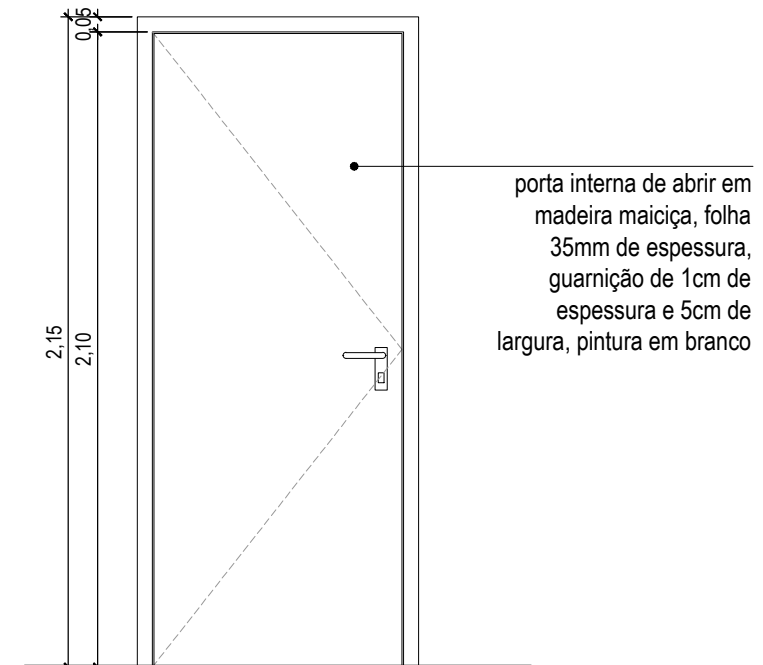
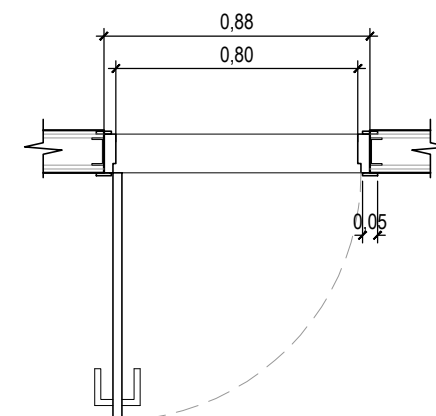


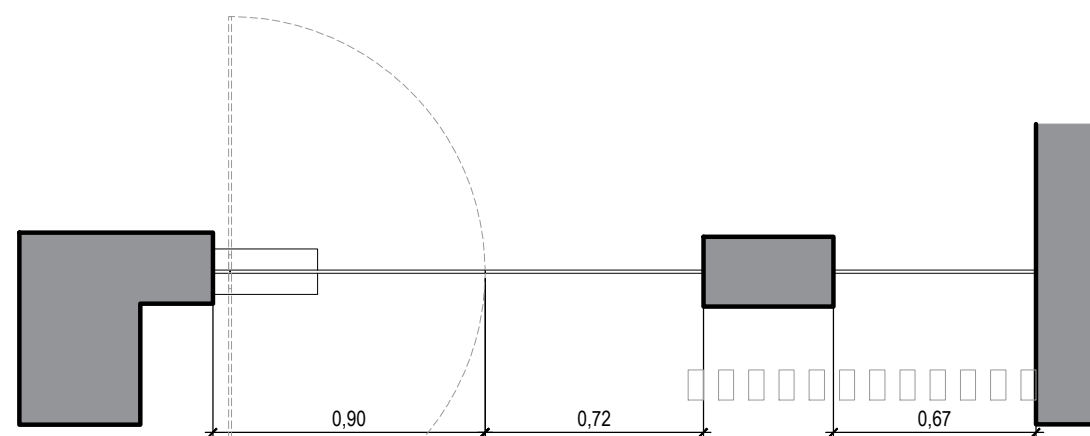
VISTA EXTERNA
ESC: 1/25



VISTA FRONTAL
ESC: 1/25



PLANTA BAIXA
ESC: 1/25



PLANTA BAIXA
ESC: 1/25

OBS: Todas as medidas deverão ser conferidas no local.



CÂMARA MUNICIPAL DE
PORTO ALEGRE

SOM

SEÇÃO DE OBRAS E
MANUTENÇÃO

PROJETO:
ESPAÇO ECUMÊNICO E ÁREA DE CAIXAS ELETRÔNICAS

RESP. PROJETO:
Arq. Fernanda L. Costi | CAU RS - A57986-6
Acadêmica Julia de Souza Boeira

ESCALA: 1/50
INDICADA

ARQUIVO: CentroEcumenicoCaixas_R00.dwg
DATA: 22/01/2021

ETAPA: EXECUTIVO E DETALHAMENTO

DETALHAMENTO ESQUADRIAS

PRANCHA:

05