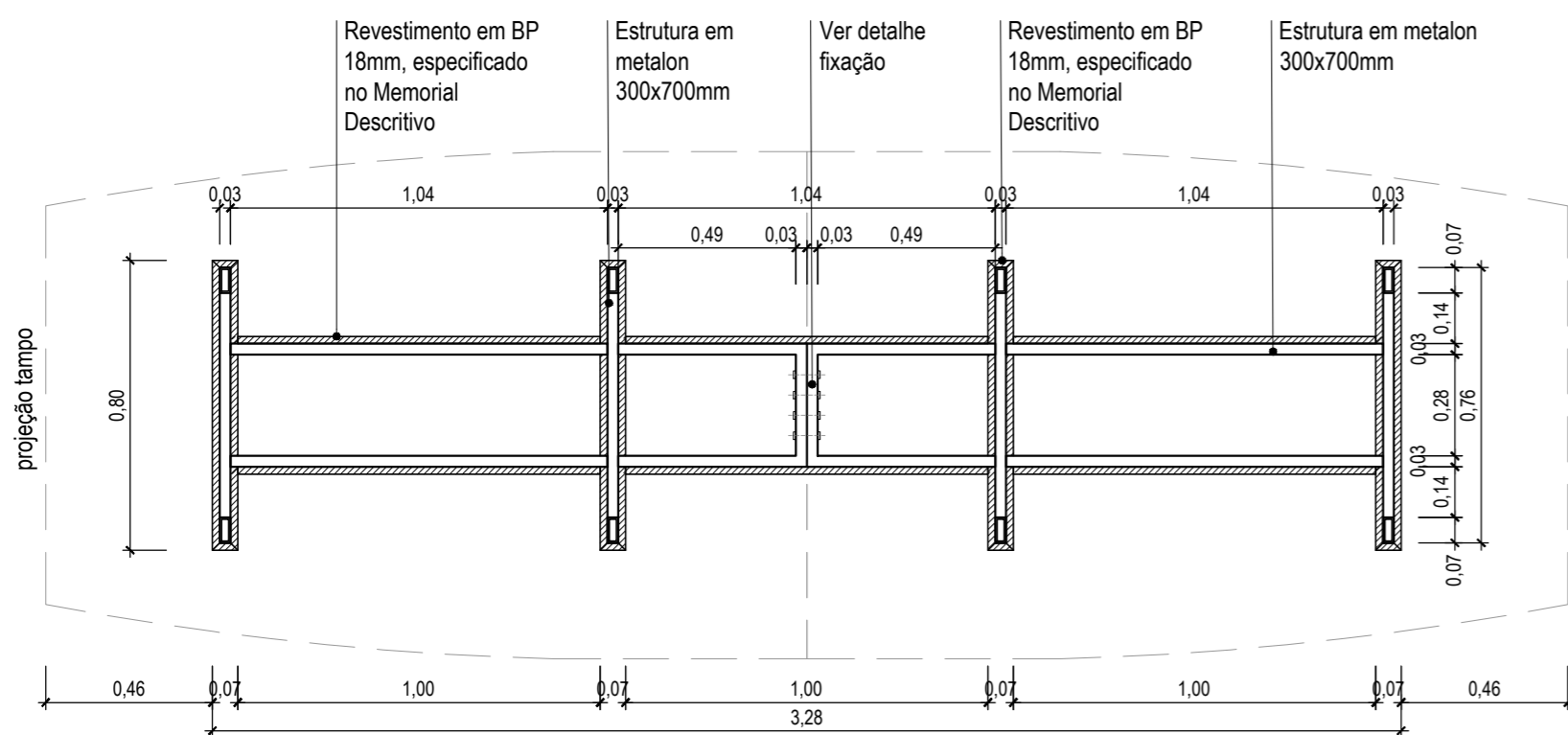
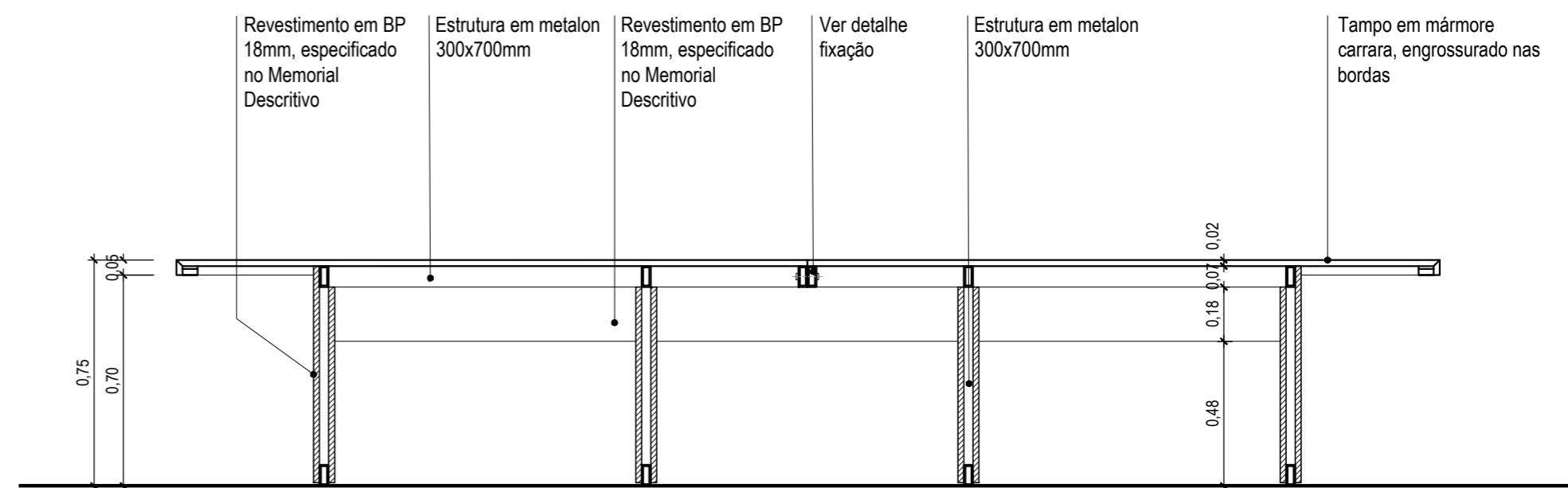


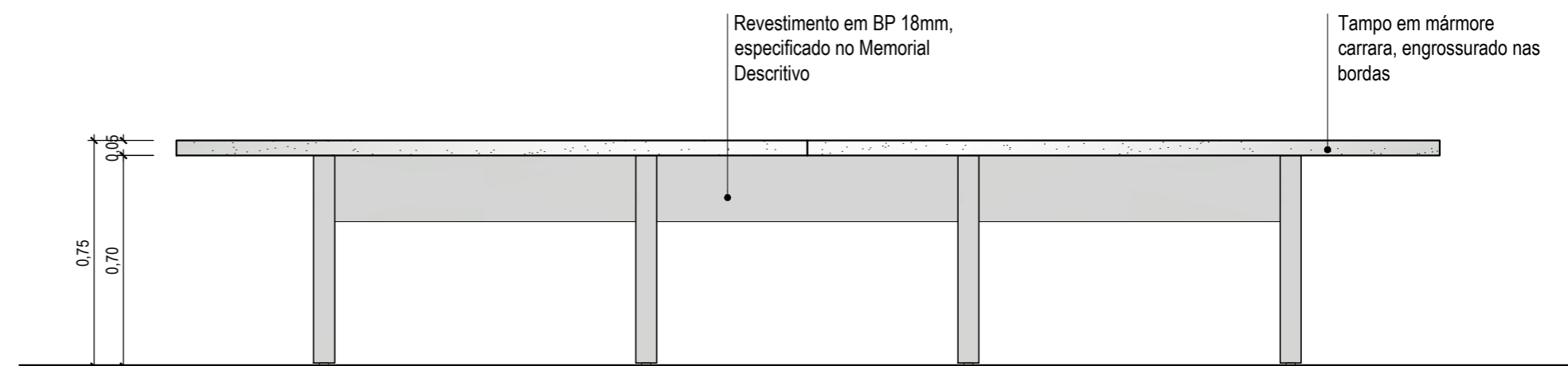
PLANTA BAIXA - TAMPO
ESC: 1/20



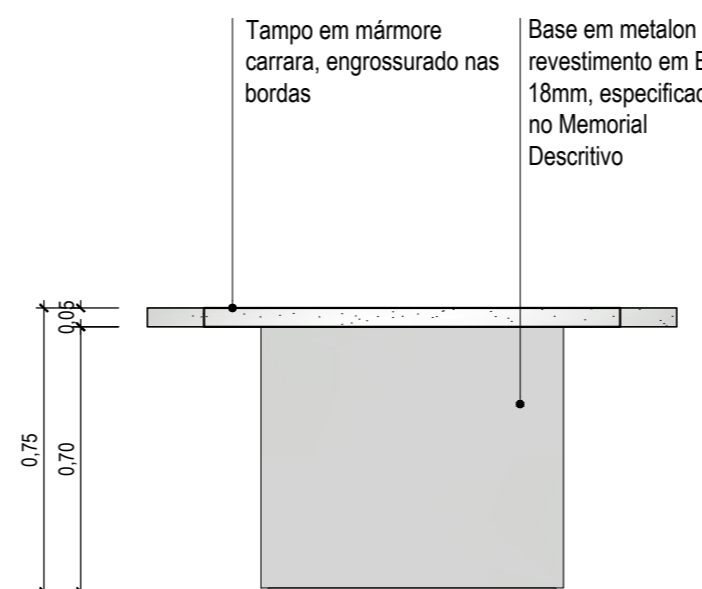
PLANTA BAIXA - BASE
ESC: 1/20



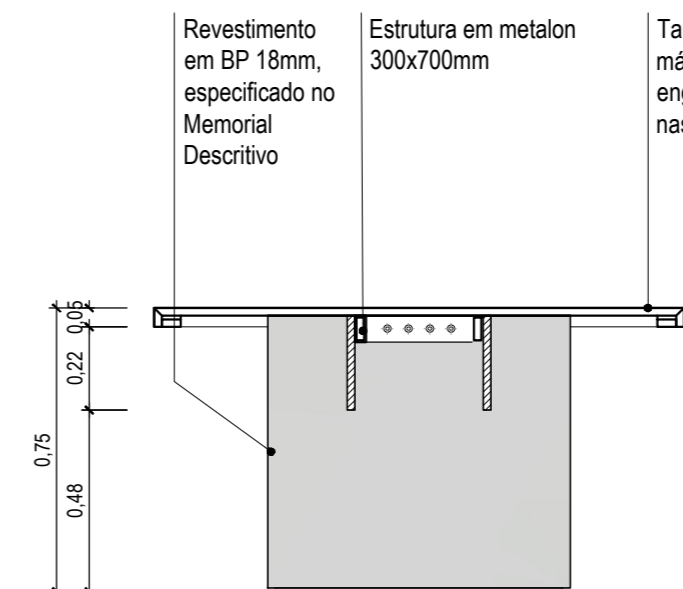
CORTE LONGITUDINAL
ESC: 1/20



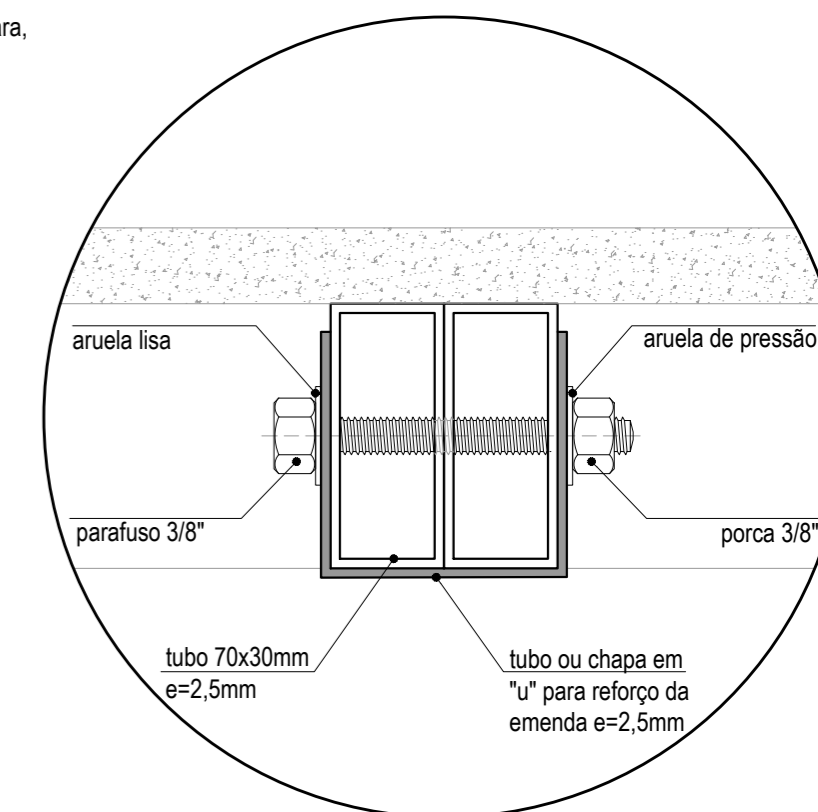
VISTA LATERAL
ESC: 1/20



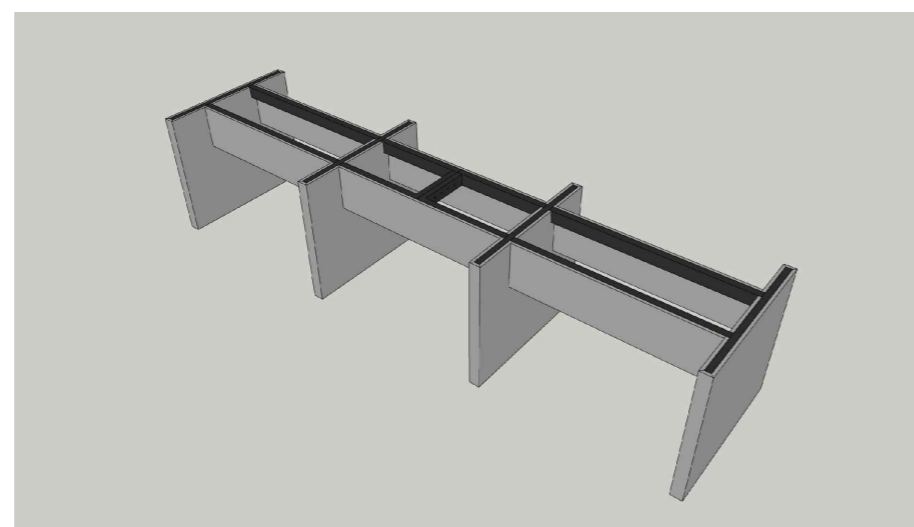
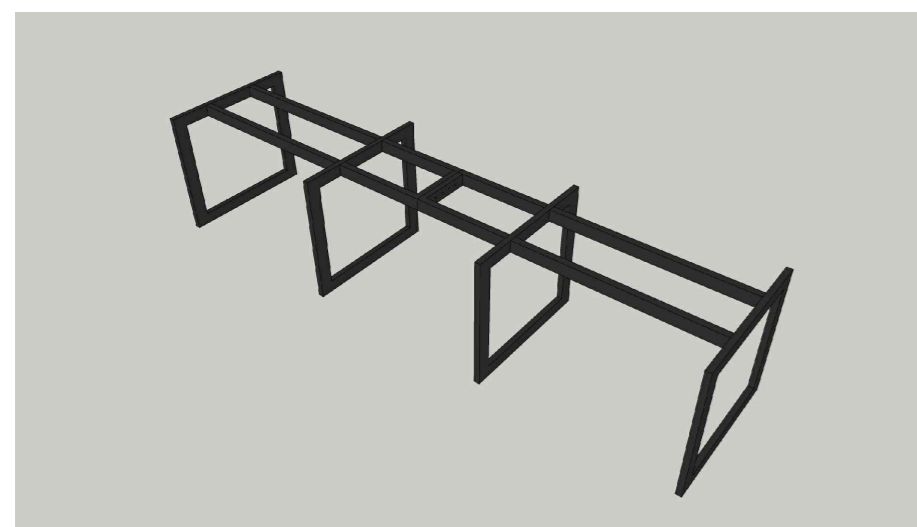
VISTA FRONTAL
ESC: 1/20




CORTE TRANSVERSAL
ESC: 1/20



DETALHE FIXAÇÃO
ESC: 1/2



IMAGENS ESQUEMÁTICAS
SEM ESCALA

 CÂMARA MUNICIPAL DE PORTO ALEGRE	OBRA:	REFORMA SALÃO NOBRE DILAMAR MACHADO
	PROJETO:	MESA REUNIÕES
	RESP. PROJETO:	
	ARQ. Fernanda L. Costi CAU RS - A57986-6 ENG. Wilson Cantes CREA RS - 65273	
SOM SEÇÃO DE OBRAS E MANUTENÇÃO	ESCALA:	INDICADA
	ARQUIVO:	Sala Dilamar Machado_R01.dwg
	DATA:	03/02/2021
ETAPA: EXECUTIVO	VERSÃO:	PRANCHA:
DETALHAMENTO MESA REUNIÕES	R01	04