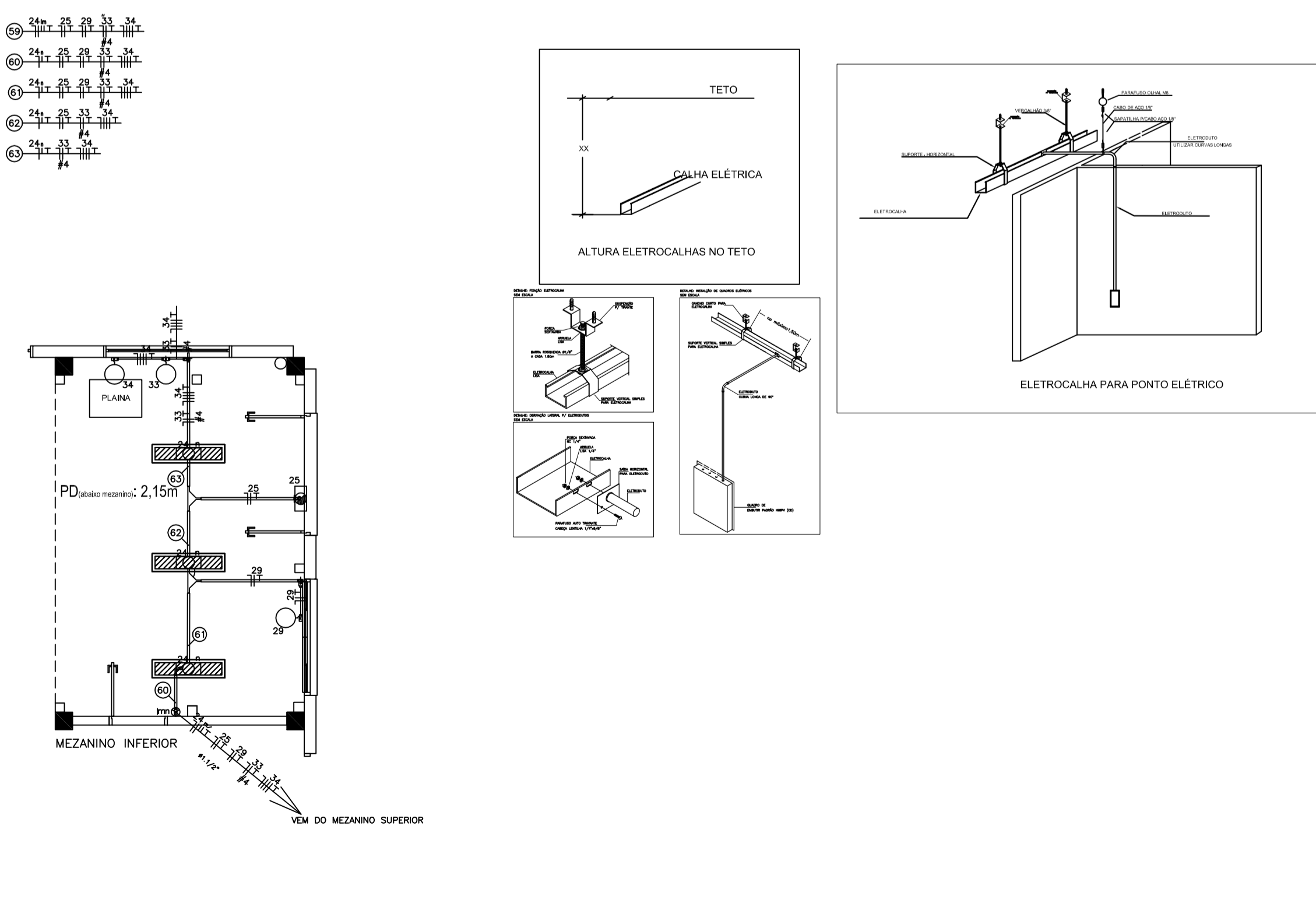
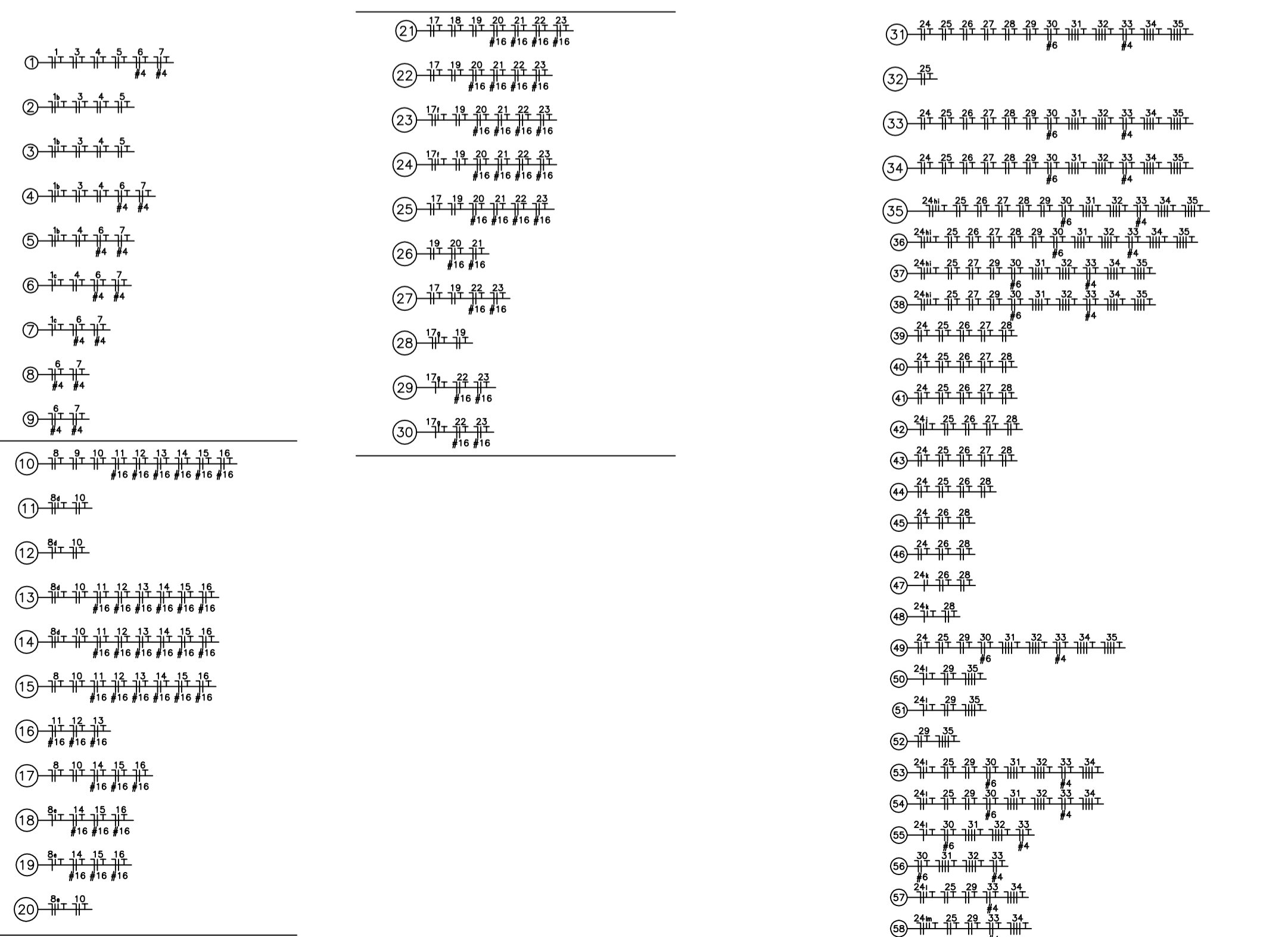


LEGENDA:

	Luminária retangular de embutir em placa de LED, com fonte branca 30x120cm, 48 W, 5700K, auto-dimindo
	Luminária retangular de embutir para forro modular em placa de LED, com fonte branca 45x60cm, 48 W, 5700K, auto-dimindo
	Luminária quadrada de embutir para forro modular em placa de LED, com fonte branca 45x45cm, 48 W, 5700K, auto-dimindo
	Luminária retangular de embutir para forro modular em placa de LED, com fonte branca 30x120cm, 48 W, 5700K, auto-dimindo
	- Luminária de emergência
	- Arandela externa LED
	- Interruptor de duas seções
	- Interruptor de três seções
	- Interruptor de uma seção
	- Relé fotoelétrico
	- Tomada 130cm
	- Tomada baixa 30cm
	- Tomada no piso
	- Tomada em condutele
	- Tomada para chuveiro
	- Condulele C
	- Condulele E
	- Condulele LB
	- Condulele LL
	- Condulele LR
	- Condulele T
	- Condulele X
	- Cotovelo 'U' 25x25mm
	- Curva 90 Eletroduto Condulele 3/4"
	- Luva de Acabamento 25x25mm
	- Tê Horizontal 90 'U' 25x25mm
	- Quadro Parcial de luz e força
	- Eletroduto no Teto
	- Eletroduto no Piso
	- Calha Dutotec
	- Eletrocalha 75 x 25
	- Neutro, Fase, Retorno, Terra

NOTA: - condutor não cotado 2,5 mm²
eletroduto não cotado Ø 3/4"

ORIENTAÇÕES:
1. Usar Dutotec abaixo do forro e eletroduto galvanizado acima do forro.
Exceção: nos vestiários, as tubulações deverão ser embutidas na alvenaria cerâmica ou concreto (verificar).
2. Usar eletrodutos e eletrocalhas galvanizadas na área sem forro (marcenaria).



JAURO CHIARI
COMUNALE: 882321030001
28

Assinado digitalmente por JAURO CHIARI
COMUNALE: 88232103000128
DN: cn=BR, o=ICP-Brasil, ou=Autoridade
Certificadora Raiz Brasileira v2, ou=AC
SOLUTI, ou=AC SOLUTI Multipla,
ou=34461810000167, ou=Certificado PJ A3,
cn=JAURO CHIARI COMUNALE:
88232103000128
Razão: Eu sou o autor deste documento
Localização: sua localização de assinatura aqui
Data: 2021.11.08 10:40:27-03'00"
Foxit PDF Reader Versão: 11.0.0

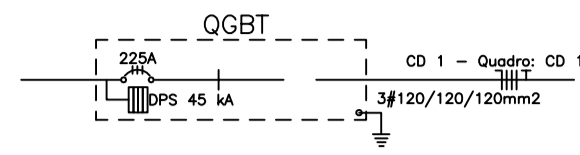
JC Jauro Comunale PROJETOS

RESPONSÁVEL TÉCNICO P/ PROJETO: ENG.º Jauro C. Comunale-CREA 8448D
DESENHO: CMV-BLU-PE-ELETR_01_R00

OBRA: REFORMA ELÉTRICA BLOCO UTILIDADES (CAMARA MUNICIPAL DE VEREADORES - CMPA)
ENDEREÇO: Avenida Loureiro da Silva, 255, Centro Histórico
MUNICÍPIO: PORTO ALEGRE

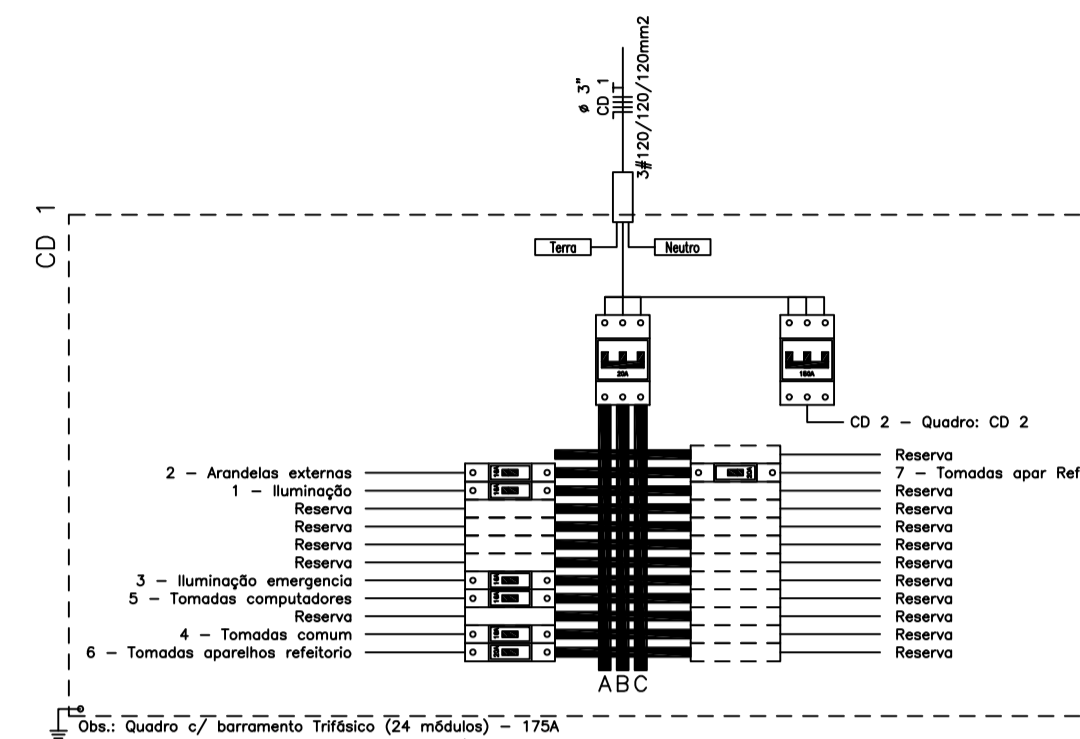
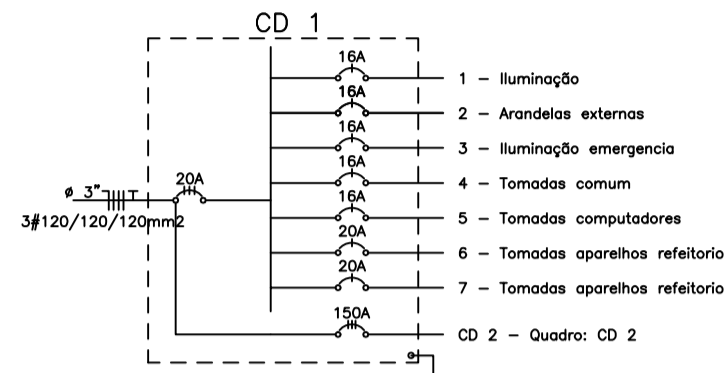
PROJETO: Elétrico
ASSUNTO: ELETRICIDADE
N.º PRANCHA: 01

ESCALA: 1:75
DATA: 09/2021

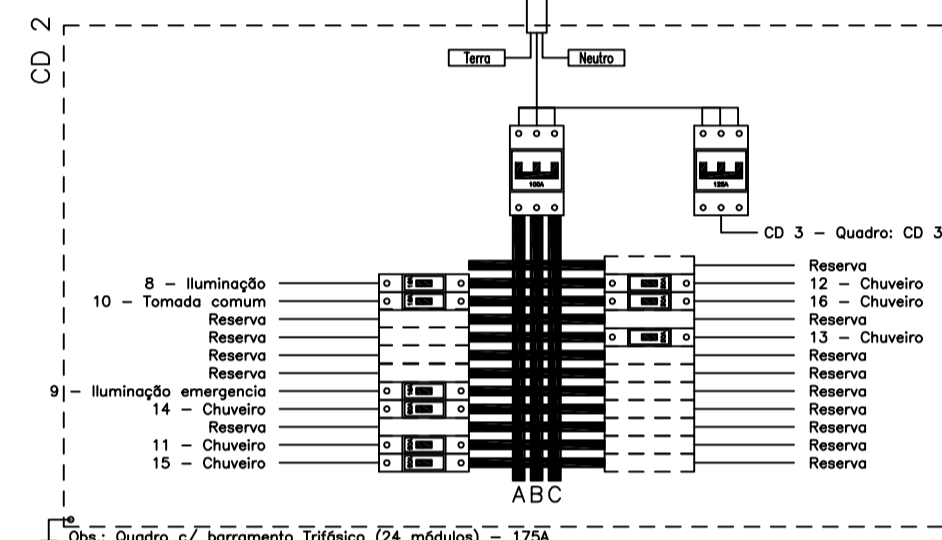
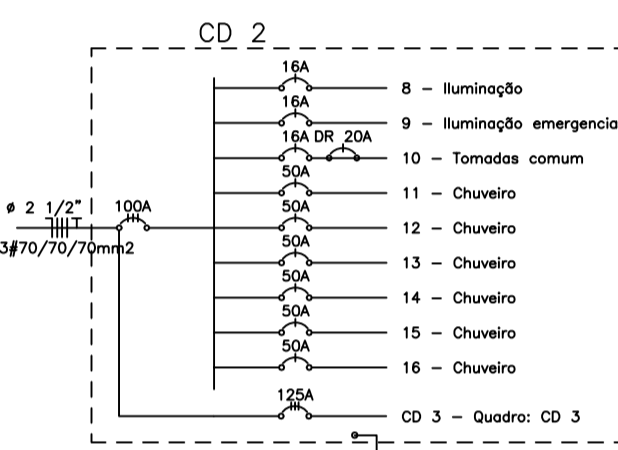


Quadro de Cargas												
QGBT												
Circ.	Descrição	Quantidade	W	V.A.	Demanda	Fat. Demanda	Corr.	Fases	Prot. Cond.	Fases	Obs.	
CD 1	Quadro CD 1	1	70694,4	70694,4	100%	1,00	213,21	3	225A	ABC	Obs.	
Total		1	70694,4	70694,4	100%	1,00	213,21	3	225A	ABC		
Potência Total (70694,4 W) (70694,4 V.A) Potência Demandada: 70% (56555,52 W) (56555,52 V.A)												

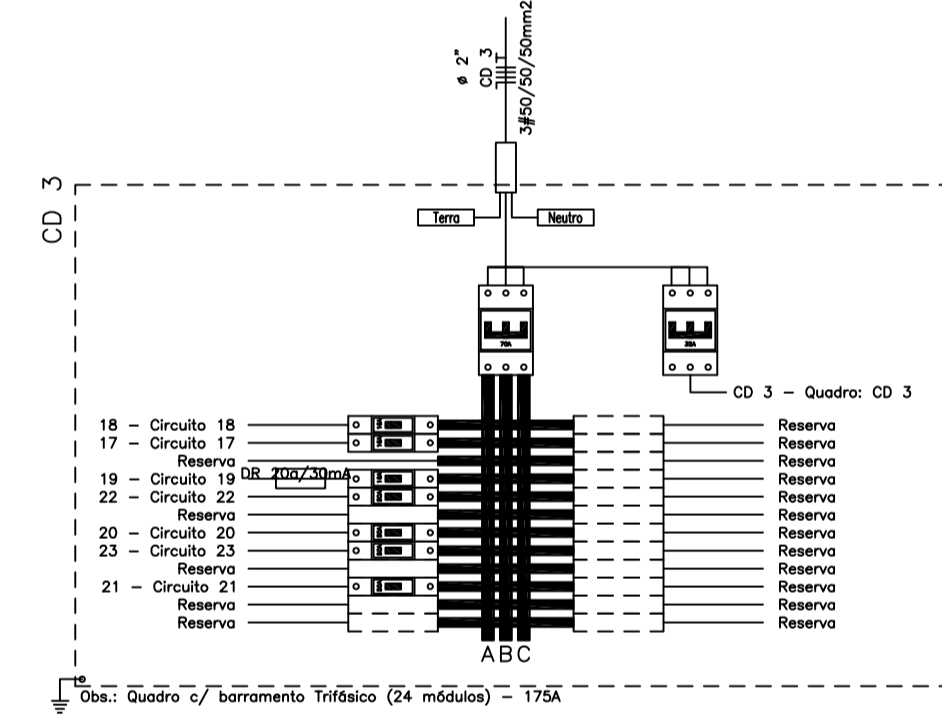
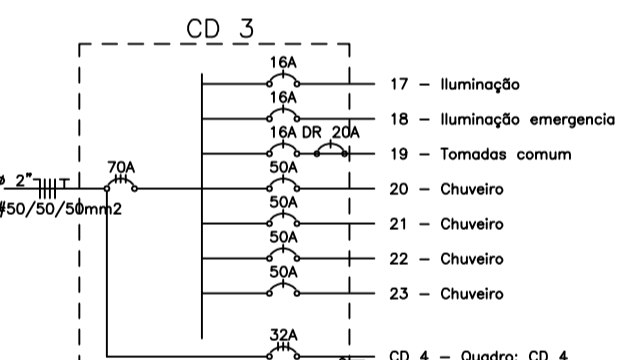
Quadro de Cargas												
CD 1												
Circ.	Descrição	Quantidade	W	V.A.	Demanda	Fat. Demanda	Corr.	Fases	Prot. Cond.	Fases	Obs.	
1	Iluminação	10	492,0	492,0	100%	1,00	3,87	1	16A	2,5	C Obs.	
2	Aranhetea externas	10	50,0	50,0	100%	1,00	0,39	1	16A	2,5	B Obs.	
3	Iluminação emergência	2	20,0	20,0	100%	0,95	0,17	1	16A	2,5	B Obs.	
4	Tomadas comum	8	800,0	800,0	100%	1,00	6,20	1	16A	2,5	B Obs.	
5	Tomadas computadores	3	300,0	300,0	100%	1,00	2,36	1	16A	2,5	C Obs.	
6	Tomadas aparelhos refrig.	5	1500,0	1500,0	100%	1,00	11,81	1	20A	4	C Obs.	
7	Tomadas aparelhos refrig.	4	1200,0	1200,0	100%	1,00	9,45	1	20A	4	B Obs.	
Total		10	4362,0	4362,0	80%	1,00	33,70	3	20A	6	ABC	
Potência Total (4362,0 W) (4362,0 V.A) Potência Demandada: 80% (3489,6 W) (3489,6 V.A)												



Quadro de Cargas												
CD 2												
Circ.	Descrição	Quantidade	W	V.A.	Demanda	Fat. Demanda	Corr.	Fases	Prot. Cond.	Fases	Obs.	
8	Iluminação	1	540,0	540,0	100%	1,00	4,25	1	16A	2,5	B Obs.	
9	Iluminação emergência	1	10,0	10,0	100%	0,95	0,06	1	16A	2,5	B Obs.	
10	Tomadas comum	4	400,0	400,0	100%	1,00	3,15	1	16A	2,5	C Obs.	
11	Chuveiro	1	5000,0	5000,0	70%	1,00	43,31	1	50A	16	B Obs.	
12	Chuveiro	1	5000,0	5000,0	70%	1,00	43,31	1	50A	16	B Obs.	
13	Chuveiro	1	5000,0	5000,0	70%	1,00	43,31	1	50A	16	B Obs.	
14	Chuveiro	1	5000,0	5000,0	70%	1,00	43,31	1	50A	16	C Obs.	
15	Chuveiro	1	5000,0	5000,0	70%	1,00	43,31	1	50A	16	C Obs.	
16	Chuveiro	1	5000,0	5000,0	70%	1,00	43,31	1	50A	16	C Obs.	
Total		1	3380,0	3380,0	70%	1,00	62,59	3	100A	35	ABC	
Potência Total (33950,0 W) (33950,0 V.A) Potência Demandada: 70% (23785,0 W) (23785,0 V.A)												



Quadro de Cargas												
CD 3												
Circ.	Descrição	Quantidade	W	V.A.	Demanda	Fat. Demanda	Corr.	Fases	Prot. Cond.	Fases	Obs.	
17	Iluminação	1	540,0	540,0	100%	1,00	4,47	1	16A	2,5	B Obs.	
18	Iluminação emergência	1	10,0	10,0	100%	0,95	0,08	1	16A	2,5	A Obs.	
19	Tomadas comum	5	500,0	500,0	100%	1,00	3,94	1	16A	2,5	A Obs.	
20	Chuveiro	1	5000,0	5000,0	70%	1,00	43,31	1	50A	16	A Obs.	
21	Chuveiro	1	5000,0	5000,0	70%	1,00	43,31	1	50A	16	A Obs.	
22	Chuveiro	1	5000,0	5000,0	70%	1,00	43,31	1	50A	16	B Obs.	
23	Chuveiro	1	5000,0	5000,0	70%	1,00	43,31	1	50A	16	B Obs.	
Total		1	3200,0	3200,0	100%	1,00	65,21	3	70A	25	ABC	
Potência Total (23050,0 W) (23050,0 V.A) Potência Demandada: 70% (16135,0 W) (16135,0 V.A)												



Quadro de Cargas												
CD 4												
Circ.	Descrição	Quantidade	W	V.A.	Demanda	Fat. Demanda	Corr.	Fases	Prot. Cond.	Fases	Obs.	
24	Iluminação	4	40,0	40,0	100%	0,95	0,25	1	16A	2,5	B Obs.	
25	Iluminação de emergência	3	30,0	30,0	100%	0,95	0,25	1	16A	2,5	A Obs.	
26	Tomadas computadores	5	500,0	500,0	100%	1,00	3,94	1	16A	2,5	A Obs.	
27	Tomadas comum	10	1000,0	1000,0	100%	1,00	7,87	1	16A	2,5	C Obs.	
28	Tomadas comum	5	500,0	500,0	100%	1,00	3,94	1	16A	2,5	A Obs.	
29	Tomadas comum	6	600,0	600,0	100%	1,00	4,72	1	16A	2,5	B Obs.	
30	Serra circular	1	1360,0	1360,0	100%	1,00	10,89	1	16A	6	C Obs.	
31	Aspirador de pó	1	220,0	220,0	100%	1,00	5,79	3	16A	2,5	ABC Obs.	
32	Serra fita	1	800,0	800,0	100%	1,00	2,11	3	16A	2,5	ABC Obs.	
33	Emergê/furadeira bancada	2	800,0	800,0	100%	1,00	6,30	1	16A	2,5	B Obs.	
34	Platina	1	800,0	800,0	100%	1,00	2,11	3	16A	2,5	ABC Obs.	
35	Serra de mesa	1	4000,0	4000,0	100%	1,00	32,53	3	16A	2,5	ABC Obs.	
36	Central detecção de incêndio	1	100,0	100,0	100%	1,00	0,79	1	16A	2,5	B Obs.	
Total		4	13432,0	13432,0	70%	1,00	37,46	3	32A	6	ABC	
Potência Total (13432,0 W) (13432,0 V.A) Potência Demandada: 70% (9402,4 W) (9402,4 V.A)												

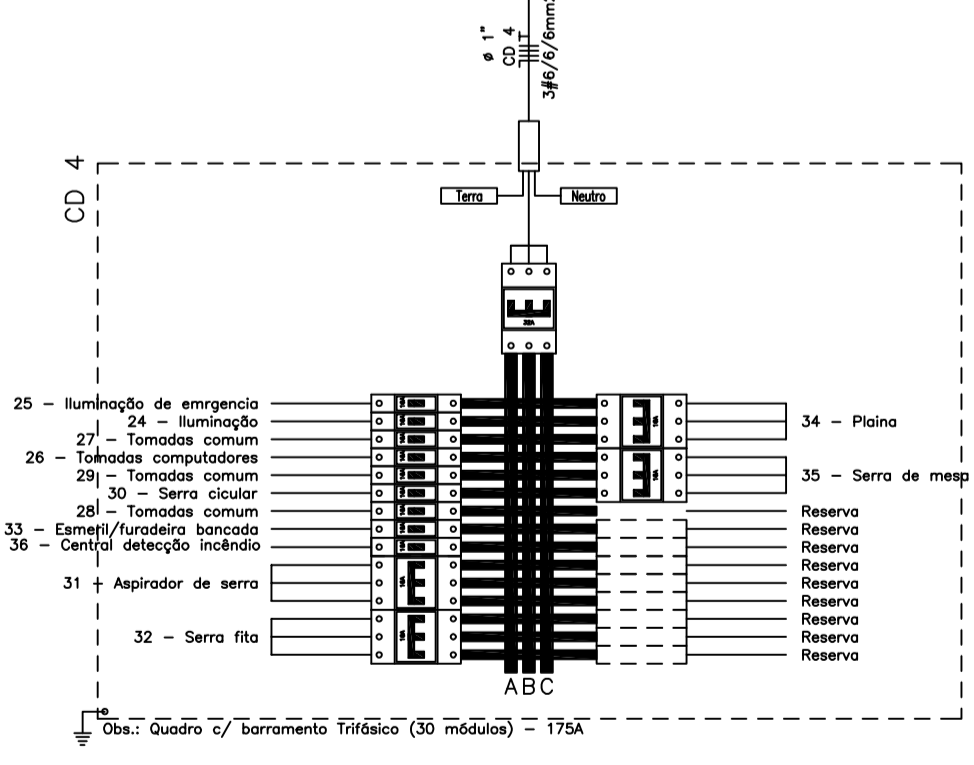
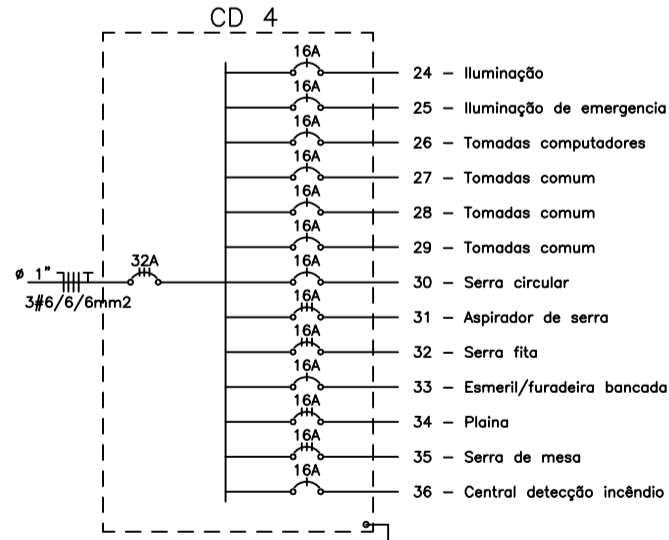
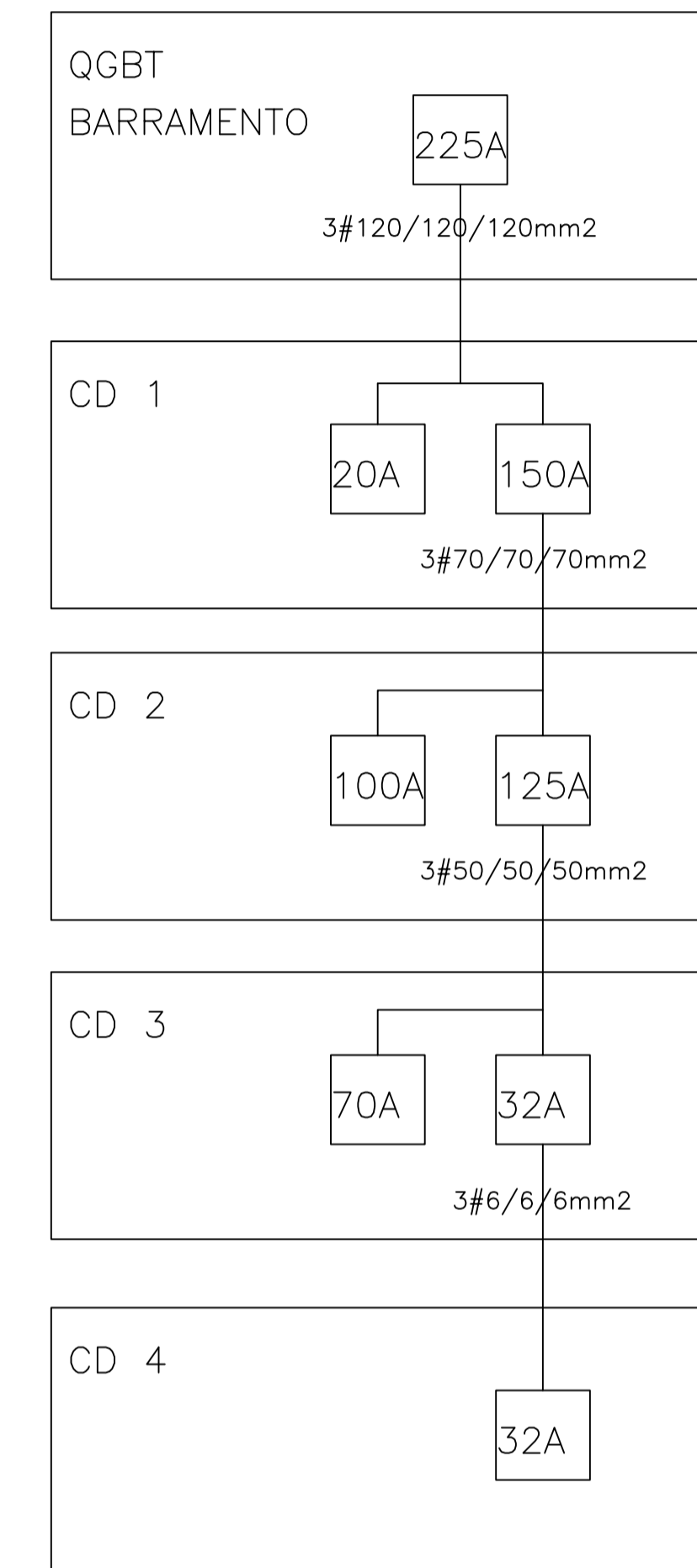


DIAGRAMA UNIFILAR ESQUEMÁTICO



Assinado digitalmente por JAURO CHIARI
 COMUNALE: 8823210300128
 DN: C=BR, O=iCP-Brasil, OU=Autoridade Certificadora
 Raiz Brasileira v2, OU=AC SOLUTI, OU=AC SOLUTI
 Múltipla, OU=34461810000167, OU=Certificado P1 A3,
 CN=JAURO CHIARI COMUNALE:88232103000128
 Razão: Eu sou o autor deste documento
 Localização: sua localização de assinatura aqui
 Data: 2021.11.08 10:39:02-03'00"
 Foxit PDF Reader Versão: 11.0.0

JC Jauro Comunale PROJETOS

RESPONSÁVEL TÉCNICO PI PROJETO: ENG.º Jauro C. Comunale-CREA 8448D

DESENHO: CMV-BLU-PE-QUACAR_02_R00

OBRA: REFORMA ELÉTRICA BLOCO UTILIDADES (CAMARA MUNICIPAL DE VEREADORES - CMPA)

ENDEREÇO: Avenida Loureiro da Silva, 255, Centro Histórico

MUNICÍPIO: Porto Alegre

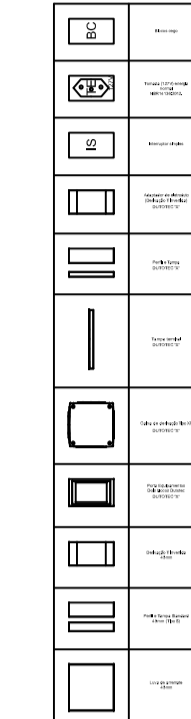
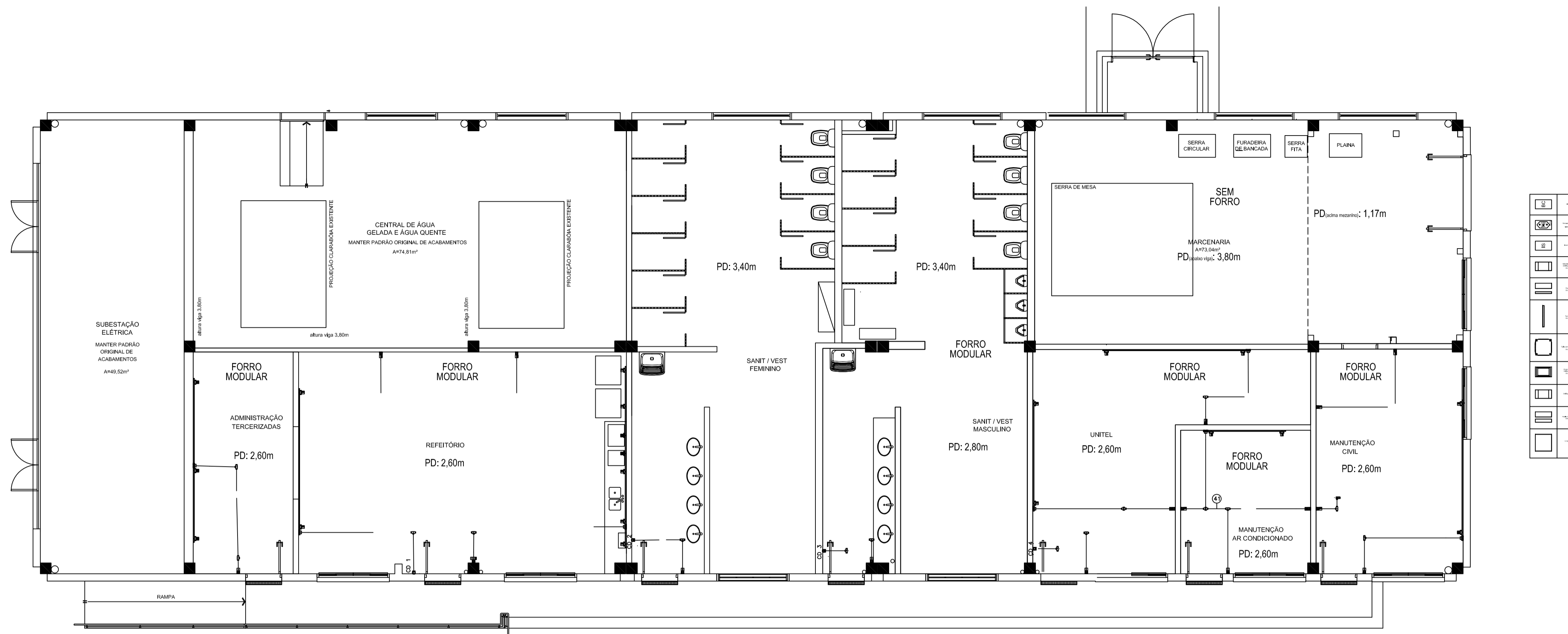
PROJETO: Elétrico

ASSUNTO: QUADRO DE CARGA E DIAGRAMAS

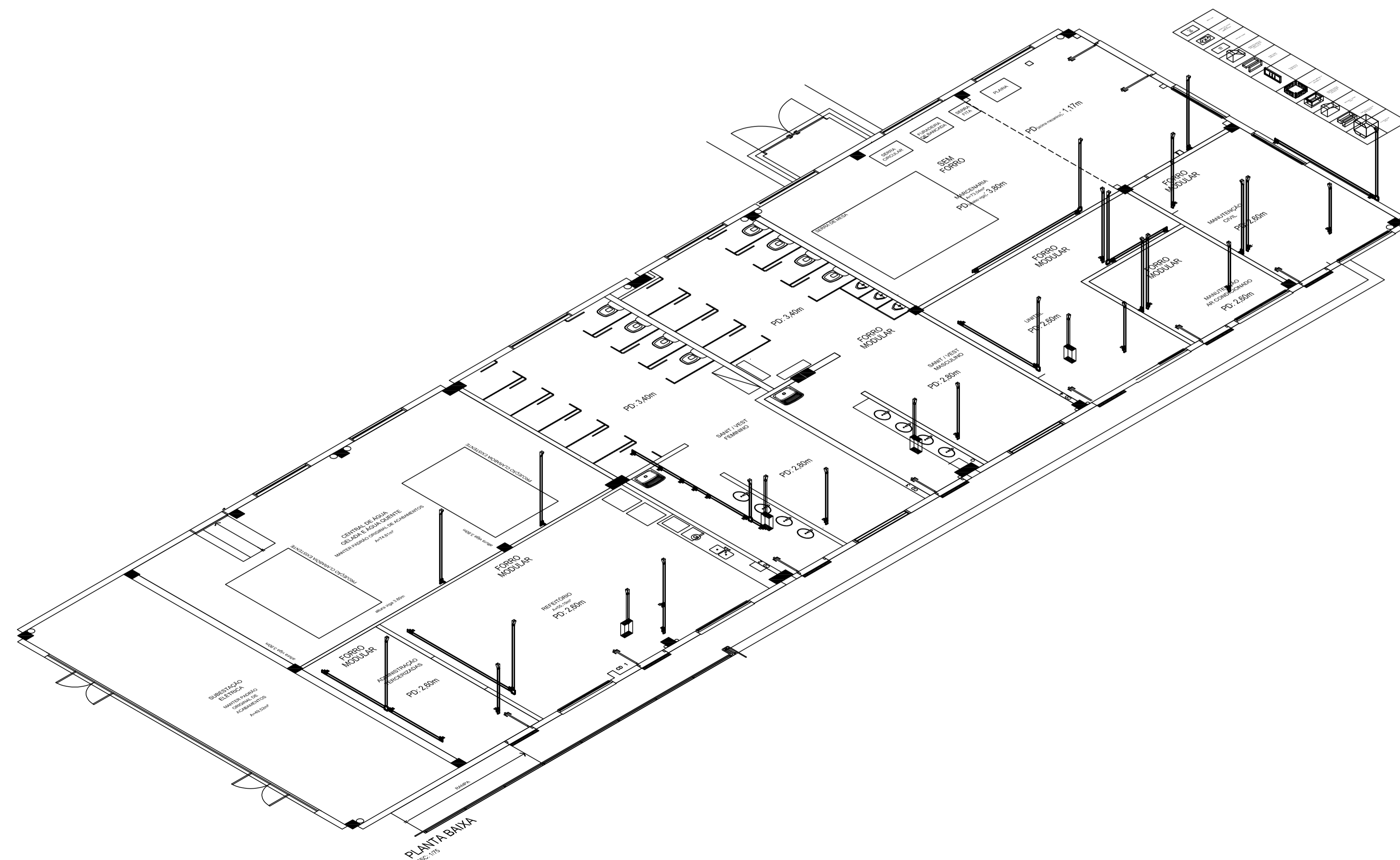
ESCALA: 1:75

DATA: 09/2021

N.º PRANCHA: 02



PLANTA BAIXA
ESC: 1/75



PLANTA BAIXA
ESC: 1/75

Assinado digitalmente por JAURO CHIARI
COMUNALE: 88232103000128
DN: C=BR, O=ICP-Brasil, OU=Autoridade
Certificadora Raiz Brasileira v2, OU=AC
SOLLITI, OU=AC SOLLITI Multipla,
OU=34461810000167, OU=Certificado PJ A3,
CN=JAURO CHIARI COMUNALE:
88232103000128
Razão: Eu sou o autor deste documento
Localização: sua localização de assinatura
aqui
Data: 2021.11.08 10:39:39-03'00"
Foxit PDF Reader Versão: 11.0.0

JC Jauro Comunale PROJETOS	
RESPONSÁVEL TÉCNICO P/ PROJETO ENG.º Jauro C. Comunale-CREA 8448D	DESENHO CMV-BLU-PE-CANAL_03_R00
OBRA: REFORMA ELÉTRICA BLOCO UTILIDADES (CAMARA MUNICIPAL DE VEREADORES - CMPA)	
ENDEREÇO Avenida Loureiro da Silva, 255, Centro Histórico	MUNICÍPIO Porto Alegre
PROJETO Elétrico	ASSUNTO CANALETAS METÁLICAS
ESCALA: 1/75	DATA 09/2021
N.º PRANCHA 03	