

EM CASO DE PEDIDO INDICAR NOSSO ORÇAMENTO Nº G11-1602-2023 - REVISÃO 01

GNW ACESSÓRIOS INDUSTRIAIS LTDA.
 Rua Rodrigues do Prado, 320-A - Bairro: Nova Cachoeirinha - Belo Horizonte - MG - CEP.: 31250-310
 Telefone: (31) 3586-5329 - E-mail: vendas@gnwacessoriosindustriais.com.br
 CNPJ.: 26.297.587/0001-36 Inscrição Estadual: 002966041.00.42
 Site: www.gnwacessoriosindustriais.com.br

Belo Horizonte, 16 de novembro de 2023

Cliente: CAMARA MUNICIPAL DE PORTO ALEGRE

Contato: Aloisio de Freitas / Assessor Legislativo

E-mail: orcamento@lojainterfrio.com.br

Fone: (51) 3220.4314 / 3220.4355

Cidade: Porto Alegre - RS.

Departamento: Seção de Licitações

Referência: Cotação de Eliminador de Ar para Líquidos

| Item | Qtd. | NCM | Descrição | Preço Unitário | Preço Total | Prazo de Entrega |
|---|------|----------|---|----------------|-------------|------------------|
| 1 | 5 | 84818011 | Eliminador de ar para líquidos dn 3/4" BSP - Modelo: EAL-13 GNW | 990,00 | 4.950,00 | 35 dias |
| <p>Obs.: Devido á parada de final de ano, nosso faturamento será afetado e ocorrerá somente fora do período de parada que será 15/12/2023 a 5/01/2024. Considerar o prazo de entrega de 35 dias, excluindo este período de parada.</p> | | | | | | |
| Valor Total da Proposta: | | | | R\$ | 4950,00 | |

Empresa optante pelo "Simples Nacional".

Os prazos de entrega estão baseados na disponibilidade atual de estoque e de programação de fabricação e estarão sujeitos a confirmação na data do pedido.

Condições de Fornecimento:

Condições de entrega: CIF - Material posto Câmara Municipal de Porto Alegre.

Pagamento: 28 ddl.

Forma de Pagamento: Boleto bancário ou crédito em conta

Local de entrega: Nossa loja em Belo Horizonte - MG.

Validade da proposta: 10 dias

Embalagem: Caixa papelão.

Pintura: Padrão de fábrica (standard)

Observações Gerais da Proposta:

Aceite do Pedido: O aceite do Pedido de Compra, fica subordinado à análise na data de seu recebimento.

Cancelamento do pedido de compra:

- Antes da confirmação do pedido, solicitamos analisarem todas as características do matéria ofertado, visto que nenhum cancelamento será efetivado sem prévio aviso e aceite.

- Caso venha a ser aceite o cancelamento do pedido de compra, serão cobrados todos os custos até o estágio em que se encontrar a encomenda, à fim de cobrir todas as despesas referente ao pedido.

Entrega Parcelada/Programada:

- Para pedido de compra com entrega parcelada/programada, não poderá ser cancelado, tendo em vista que a fabricação do material iniciará considerando toda quantidade do pedido de compra a ser fornecida.

- Caso venha a ser aceite o cancelamento do pedido de compra, serão cobrados todos os custos até o estágio em que se encontrar a encomenda, à fim de cobrir todas as despesas referente ao pedido.

Durante o período de garantia, o fabricante assegura os equipamentos e componentes de seu fornecimento que em condições normais de conservação e uso apresentem defeitos de fabricação, obrigando-se a executar os reparos cabíveis em suas dependências

GARANTIA: 12 meses em condições normais de operação.

A presente garantia, não é válida, caso o equipamento apresente defeitos oriundo de acidentes, desgastes normal, uso indevido, instalação, quebra, manômbra indevida, armazenagem inadequada, montagem fora das normas técnicas, transporte negligente, ou em caso de a compradora haver empreendido reparos ou alterações por conta própria, ou por empresas não qualificadas pelo fabricante.

Fica expressamente excluída qualquer responsabilidade por danos diretos ou indiretos causados à compradora ou a terceiros pelo equipamento fornecido, limitando-se a responsabilidade do fabricante única e exclusivamente o reparo por seu pessoal em sua fábrica.

INSPEÇÃO: Visual e dimensional em nossa loja.

Atenciosamente;
GNW Acessórios Industriais Ltda. – ME
Contato: José Arcanjo / DTC.
Telefone: 31-3586-5329 / 98416-3437
E-mail: vendas@gnwacessoriosindustriais.com.br
Visite nosso site: www.gnwacessoriosindustriais.com.br

**ELIMINADOR DE AR PARA LÍQUIDOS****EAL-13**

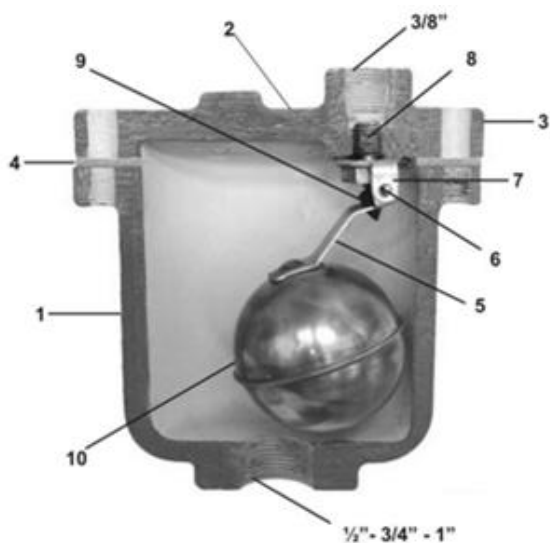
Os Eliminadores de Ar para Líquidos (EAL13) eliminam eficazmente do sistema os bolsões de ar presentes nas tubulações, onde geralmente são utilizados em redes de ar condicionado, propicia melhor circulação do líquido evitando assim cavitação em bombas.
Instalação nos pontos mais altos da tubulação ou finais de linha.

Função: Eliminar os bolsões de ar presentes nas tubulações de líquidos.

PRESSÃO DE TRABALHO: 284 PSI À 425°F (20 KG/CM² À 218,3°C)

CONEXÕES: 1/2" , 3/4" E 1" - ROSCAS BSP OU NPT.

Dimensões em "mm"



| ITEM | DESCRIÇÃO | MATERIAL |
|------|------------------|------------------------------|
| 1 | CORPO | FOFO ASTM A 126 CL B |
| 2 | TAMPA | FOFO ASTM A 126 CL B |
| 3 | PARAF. CAB. SEXT | FOFO ASTM 5.8 |
| 4 | GUARNIÇÃO | PAPELÃO HIDR. TEADIT NA 1002 |
| 5 | ALAVANCA | AÇO INOX AISI 304 |
| 6 | EIXO | AÇO INOX AISI 304 |
| 7 | SUPORTE | AÇO INOX AISI 304 |
| 8 | SEDE | AÇO INOX AISI 304 |
| 9 | OBTURADOR | NEOPRENE |
| | | ASTM D 2000 2BC |
| | | A14 B14 C12 |
| 10 | BÓIA | AÇO INOX AISI 304 |

VM Brasil Engenharia e Comércio Ltda

Rua Armênia, 800 - Presidente Altino - Osasco - SP

Cep 06210-138 - Fone : (11) 3846-2028

CNPJ: 67.509.687/0001-66 - Ins. Estadual: 492.655.962.111



Orçamento N°: 037772/01

COTAÇÃO DE PREÇOS

Elaboração...: 16/11/2023

Revisão: 16/11/2023

Impressão ...: 16/11/2023

À
CAMARA MUNICIPAL DE PORTO ALEGRE

Fone: 55 51 32204355

Cel: 55

E-mail: aloisiofreits@camarapoa.s.gov.br

Att.: ALOISIO DE FREITAS

Ref.: COTAÇÃO PARA ELIMINADOR DE AR - LINHA DE ÁGUA

Conforme solicitado, segue cotação de preços e demais condições comerciais para fornecimento de:

| IT | Qtde | Descrição | Un | NCM | Unitário | Sub-Total | CST | ICMS (%) | Red. Base | Sub. Trib | Total R\$ |
|----|------|--|----|------------|----------|-----------|-----|----------|-----------|-----------|-----------|
| 1 | 5,00 | ELIMINADOR DE AR 13 W DN 20 3/4" NPT (ROSCA PADRÃO - PARA PRESSÃO DE ÁGUA DE ATÉ 10,5 BAR) | PÇ | 8481.80.99 | 1.938,00 | 9.690,00 | 000 | 12,0 | 0,00 | 0,00 | 9.690,00 |
| 2 | 5,00 | ELIMINADOR DE AR 13 WH DN 20 3/4" NPT (ROSCA PADRÃO - PRESSÃO DE TRABALHO DE ATÉ 21 BAR) | PÇ | 8481.80.99 | 2.298,00 | 11.490,00 | 000 | 12,0 | 0,00 | 0,00 | 11.490,00 |

Total dos Produtos = 21.180,00**Total ST/Difal = 0,00****Total = 21.180,00****Cond. Entrega :** FOB - SUA TRANSPORTADORA**Cond. Pagamento :** 28 DDL**Prazo de Entrega :** PARA O ITEM 1.0= ATÉ 08 DIAS APÓS O RECEBIMENTO DO PC

PARA O ITEM 2.0= ATÉ 35 DIAS APÓS O RECEBIMENTO DO PC

Validade : ESTA PROPOSTA É VÁLIDA POR 15 DIAS**Observações :****Condições Gerais de Fornecimento :**- **Sistema de tributação:** Lucro Presumido;

- Indicar transportadora quando frete FOB;

- Favor informar o uso do material: Revenda / Industrialização / Uso e Consumo;

- Material para Uso e consumo (fora de SP), sujeito a DIFERENCIAL DE ALÍQUOTA DE ICMS (a consultar);

- Material para Revenda sujeito a SUBSTITUIÇÃO TRIBUTÁRIA (a consultar);

- Caso sua empresa possua algum benefício fiscal, favor informar a base legal.

- **Atraso de pagamento:** Se a compradora atrasar os pagamentos devidos, poderá a VM BRASIL cobrar multa e juros praticados para Operações de Crédito;- **Cancelamento de pedido:** Em caso de cancelamento, será cobrada multa proporcional ao valor total do pedido com base no número de dias transcorridos entre a data do pedido e a do cancelamento;- **Devoluções:** Devolução de produtos somente com prévia negociação e autorização da VM BRASIL que fornecerá ao cliente uma formalização autorizando a devolução;- **Documentação:** Qualquer documentação extra deverá ser solicitada antes do fechamento do pedido de compra;- **Exclusão de fornecimento:** Qualquer item ou opcional não explicitamente especificado ou descrito nesta proposta está excluído de nosso fornecimento;- **Garantia:** Garantia de 12 meses, a contar da data de emissão da nota fiscal, contra defeitos de materiais e/ ou de fabricação de seus produtos, desde que sejam instalados corretamente, operados dentro dos limites de sua capacidade e recebam manutenção adequada. Não se estende ao desgaste natural sofrido pelas peças e equipamentos. Garantia de 06 meses para serviços.- **Limitação de responsabilidade:** Em nenhuma hipótese responderá a VM BRASIL ou as partes relacionadas por danos indiretos, lucros cessantes, danos consequentes, tais como, mas não limitados: perda de produção; perda de faturamento etc;- **Montagem e partida do equipamento:** Não estão inclusas no fornecimento a montagem e partida no equipamento, exceto os casos onde está explícito o fornecimento;- **Multa por atraso na entrega:** A VM BRASIL não aceita cláusulas de multa salvo previamente negociado e discriminado neste documento;- **Prazo de entrega:** O prazo de entrega será contado a partir do recebimento formal, e-mail da ordem de compra técnica e comercialmente esclarecida;

Atenciosamente
 EDISON LUIZ ZANHOLO
 EDISON@VMBRASIL.COM

ISO 9001

BUREAU VERITAS
 Certification


Sistema de Gestão da Qualidade certificado conforme a Norma ISO 9001:2015

- **Reajuste dos preços:** Dentro da validade da proposta o preço é fixo. Após serão reajustados de acordo com a variação dos fabricantes, e se o produto for importado, de acordo com a variação do euro/dólar;

- **Condições Gerais de Venda de Produtos e Prestação de Serviços:** Com a aceitação da proposta comercial, o cliente declara concordar com os Termos e Condições Gerais de contratação da VM BRASIL mesmo que integrante do pedido de compra do cliente, com exceção de contratos que contenham condições específicas e que porventura venham a ser assinado por ambas as partes.

Atenciosamente
EDISON LUIZ ZANHOLO
EDISON@VMBRASIL.COM

ISO 9001

BUREAU VERITAS
Certification



Sistema de Gestão da Qualidade certificado conforme a Norma ISO 9001:2015

13 W - 13 WH Eliminador de Ar para Líquidos

Descrição do Produto

Eliminador de ar para líquidos, operado por mecanismo de bóia que automaticamente modula a abertura de sede, para eliminar bolsões de ar que evitam a livre circulação de água no sistema, provocando golpes de ariete nas linhas.

Condições de Trabalho

13W

Pressão Máxima: 10.5 kgf/cm² (150 psi)

Temperatura Máxima de Operação: 232°C

13WH

Pressão Máxima: 21.0 kgf/cm² (300psi)

Temperatura Máxima de Operação: 232°C

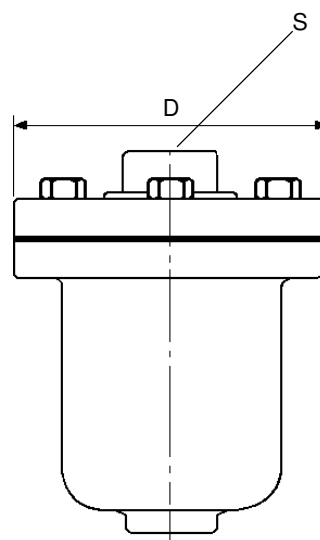
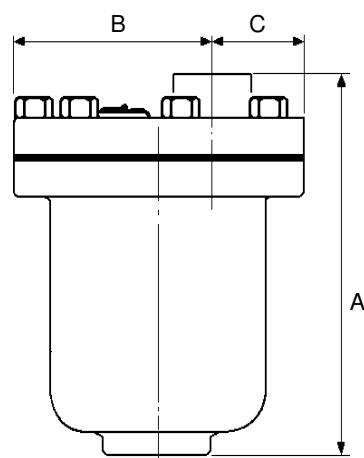
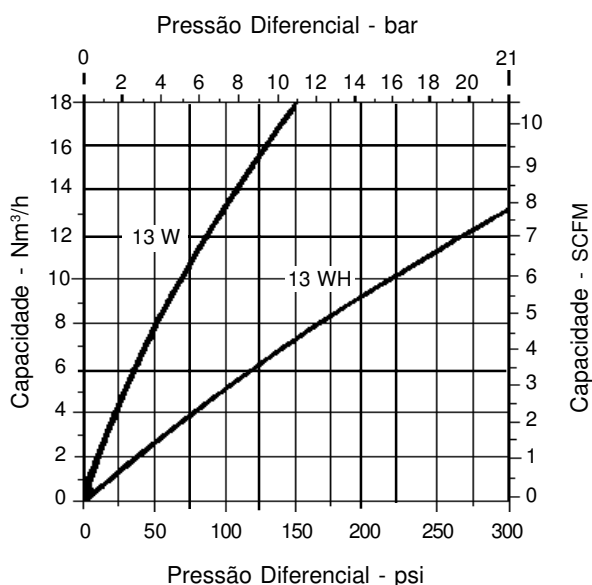
Conexões

Podem ser fornecidos com as conexões roscadas BSPT (BS 2.1) ou (ANSI - B.20.1).

Dimensões (aproximadas em milímetros)

| Ø | A | B | C | D | S | Peso kg |
|------|-----|------|------|-------|------|------------|
| 3/4" | 135 | 82,6 | 38,2 | 120,8 | 3/8" | 2.80 |
| 1" | 135 | 82,6 | 38,2 | 120,8 | 3/8" | 2.70 |

Curva de Capacidade



13 W - 13 WH - Eliminador de Ar para Líquidos

Composição

| Item | Qtde. | Especificação | Material |
|------|-------|----------------------------|-------------------|
| A | 1 | Corpo | ASTM - A -126 B |
| B | 1 | Tampa | ASTM - A -126 B |
| C | 1 | Sede (13 W) | AISI - 431 |
| C1 | 1 | Sede (13 WH) | AISI - 431 |
| D | 1 | Agulha | AISI - 304 |
| E | 1 | Pino de Locação | Aço Inox |
| F | 1 | Pino de Ligação | Aço Inox |
| G | 1 | Suporte da Sede | AISI - 304 |
| H | 1 | Suporte da Bóia | AISI - 304 |
| J | 1 | Bóia | AISI - 304 |
| K | 1 | Junta da Tampa | Grafite Reforçado |
| L | 1 | Junta da Sede | AISI - 304 |
| N | 1 | Anel Retentor | AISI - 304 |
| P | 1 | Parafuso de Cab. Redonda | Latão |
| Q | 7 | Parafuso de Cab. Sextavada | Aço Carbono |

Peças de Reposição

| Componentes | Itens |
|----------------------------|----------------------|
| Conjunto da Bóia | J,P |
| Conjunto do Mecanismo | (C1),C,D,E,F,G,H,L,N |
| Conjunto da Tampa | K,B |
| Conjunto de Vedação | K,L |
| Conjunto Parafuso da Tampa | Q |

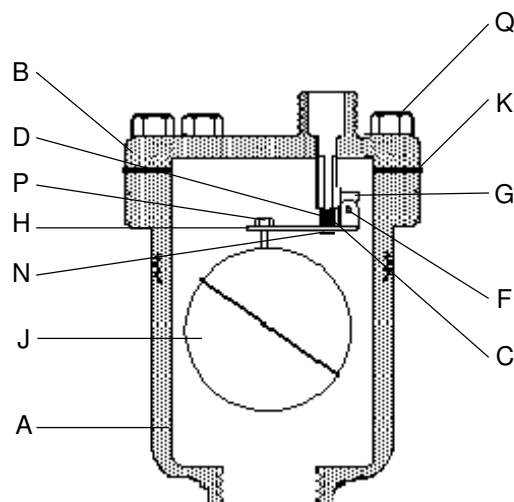
Como Pedir - Peças de Reposição

Ao fazer o pedido de uma peça de reposição, indique o nome do conjunto, o modelo do eliminador de ar e o diâmetro.

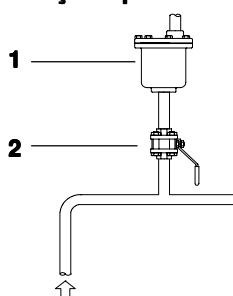
Exemplo: 01- conjunto de mecanismo para 13 W Ø 1".

Instalação

Instalar o Eliminador de Ar em locais altos ou finais de linha, onde existe maior acúmulo de ar. Prever uma válvula de esfera antes do eliminador para facilitar a operação de manutenção quando esta for necessária.



Instalação Típica



Legenda

- 1- Eliminador da Ar
- 2- Válvula de Esfera

ASSISTÊNCIA AO CLIENTE

A Spirax Sarco está preparada para dar assistência ao cliente, utilize nossos serviços:

- Assistência Técnica
- Engenharia de Aplicação
- Projetos Externos
- Treinamento

ASSISTÊNCIA
TÉCNICA
AUTORIZADA

spirax
/sarco

Ligue! 0800-110123 (grátis)





BELIMO
SLIC EQUIP.AUTOMAÇÃO IMP. E EXP .LTDA



Orçamento N°.: 084796

Cond. Pagto: 28 DDL

Entrega...: 17/11/2023

Vendedor: HELENA FERNANDES

Emissão.....: 29/08/2023

Cliente: CAMARA MUNICIPAL DE PORTO ALEGRE

Endereço: AV LOUREIRO DA SILVA 255 TERREO

Bairro: CENTRO

Cidade: PORTO ALEGRE

Estado: RS

C.E.P.: 90013-901

C.N.P.J.M.F./C.P.F.: 89.522.437/0001-07

I.E.: ISENTO

Tel: (51) 32220-4112

Contato: ALOISIO DE FREITAS

| Código | Descrição dos Produtos | Qtde. | R\$ Unitário | R\$ Total | IPi |
|------------|---|-------|--------------|------------|-----|
| TWA-Q | ATUADOR ON-OFF P/AB-QM 230V(082F1600) | 8,000 | 148,6551 | 1.189,2404 | 0% |
| RA-HC DN25 | VALV. COMBINADA DN25 (003Z3911) | 4,000 | 320,6951 | 1.282,7805 | 0% |
| TWA-A 230V | ATUADOR TERMICO ON-OFF 230V NC (088H3112) | 4,000 | 206,5294 | 826,1177 | 0% |
| 00400340 | PURGADOR DE AR AUTOMATICO 3/4 | 5,000 | 118,1924 | 590,9620 | 0% |

Preços ajustáveis de acordo com a taxa cambial do Dolar Comercial de Venda até a data de faturamento

** Nossos preços são FOB, portanto a responsabilidade dos bens e o risco de perda serão passadas ao comprador, uma vez que os bens tenham sido entregues ao transportador **

Observações:

** OBRA.: CAMARA MUNICIPAL

** PRAZO DE ENTREGA.: PARA OS 3 1ºs ITENS 20 DIAS

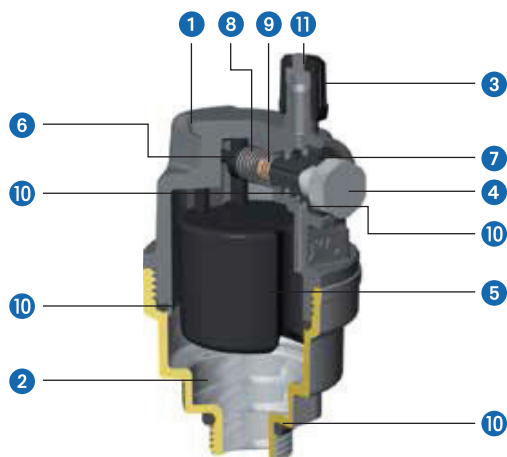
** PARA O 4º ITEM - IMEDIATO

** FRETE.: CIF EM CORTESIA

| | |
|---------------------|----------|
| (+) Sub-Total R\$ | 3.889,10 |
| (+) Total IPI | 0,00 |
| (=) Total Geral R\$ | 3.889,10 |

Estaremos à disposição para qualquer esclarecimento.

Departamento de Vendas



CONSTRUÇÃO

- 1 Carcaça em latão
- 2 Copa em latão ST UNI EN 12165 CW617N
- 3 Tampa preta com ventilação manual PA 6 reforçado
- 4 Tampa cinza com ventilação automático PA 6 reforçado
- 5 Flutuador em polipropileno
- 6 Aste em PA
- 7 Anel e PPO
- 8 Mola em aço inox
- 9 Obturador em borracha de silicone
- 10 Anel
- 11 Eliminadora em PA 6 reforçado
Gaxeta em NBR

DADOS TÉCNICOS

- Temperatura máxima: 110° C
- Pressão máxima de trabalho: 10 BAR

VÁLVULA ELIMINADORA DE AR



PLÁSTICA / NIQUELADA COM CÂMERA QUE NÃO DEIXA ACULMULAR SUJEIRA

AUTOMÁTICA

| Medida | Embalagem | Código |
|--------|-------------|----------|
| 1/2" M | 12 unidades | 00400004 |



MANUAL

| Medida | Embalagem | Código |
|--------|-------------|----------|
| 1/2" M | 12 unidades | 00400660 |



AUTOMÁTICA

| Medida | Embalagem | Código |
|--------|-------------|----------|
| 3/4" M | 10 unidades | 00400340 |



NIQUELADA

MANUAL

| Medida | Embalagem | Código |
|--------|-------------|----------|
| 1/2" M | 12 unidades | 00400662 |

VÁLVULA ELIMINADORA DE AR SOLAR



| Medida | Embalagem | Código |
|--------|-------------|----------|
| 1/2" M | 10 unidades | 28140020 |

- Corpo e tampa: Latão ST UNI EN 12165CW617N.
- Respiro: Polietileno
- Temperatura máxima: 150° C
- Pressão máxima: 10 BAR

Orçamento de Materiais

RAZÃO SOCIAL.: CAMARA-PORTO ALEGRE
ENDEREÇO.:
FONE.: 51 32204314
CONTATO.: Aloisio Freitas
REFERÊNCIAE-MAIL
MUNICÍPIO.:PORTO ALEGRE
ESTADO.:RS

ORÇAMENTO.:30644
DATA.:21/11/2023
REVISÃO.: 21/11/2023
VALIDADE.: 21/12/2023
PÁGINA.: 1 de 1

| ITEM | CÓDIGO | QTDE | UN | DESCRICAO DO MATERIAL | VALOR UNITÁRIO | ICMS | IPI | ST | PRAZO DE ENTREGA | NCM | TOTAL |
|------|---------------|------|----|-------------------------------------|----------------|------|-----|-----|------------------|----------|----------|
| 1 | 4441201075020 | 5 | PC | ELIMIN. DE AR EA13 P/ LIQ. BSPT 3/4 | 680,68 | 12 % | 0 % | 5 % | 20 DIAS | 84818011 | 3.403,40 |

TOTAL C/ ICMS.: R\$ 3.403,40

IPI.: R\$ 0,00

ST.: R\$ 170,17

TOTAL C/ TODOS IMPOSTOS.: R\$ 3.573,57

IMPORTANTE

(1) Produto coberto pelo sistema de gestão da qualidade NBR ISO 9001:2015- KLINGER BRASIL (2)Prazo de entrega sujeito à alteração quando da confirmação do pedido (Venda Prévia) (3) Proposta válida para as quantidades supracitadas (4) Impostos: ICMS/PIS/COFINS já inclusos no Valor Unitário e IPI excluído. (5) Cálculo do PIS/COFINS Com exclusão do ICMS na base de Cálculo Conforme recurso Extraordinário 574.706/PR (6) Material Destinado ao consumo com Substituição Tributária a ser destacada na NF conforme Protocolo 92/2009.

CONDIÇÕES COMERCIAIS:

Pagamento Mediante Análise de Cadastro.: VENDA DIRETA 15 DIAS
Frete.: FOB

Atenciosamente,
GUILHERME SENA



DATA SHEET ELIMINADOR DE AR PARA LÍQUIDOS



V02.23

Robusto e com baixo custo de manutenção, o eliminador de ar EA-13 é uma excelente opção pra purga de ar em tubulações de transporte para líquidos não inflamáveis até 20 bar de pressão. Seu funcionamento mecânico através de boia, é uma solução eficaz para líquidos com densidade relativa mínima de 0,85. Instalado nos pontos mais altos da tubulação ou finais de linha.

CONDIÇÕES DE OPERAÇÃO:

» Pressão de operação máxima: 20 bar @ 100°C;

DIÂMETROS E CONEXÕES:

» 1/2", 3/4" e 1";

» Rosca BSPT e NPT.

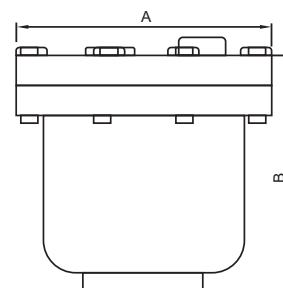


DESCRIÇÃO SUGERIDA:

Eliminador de ar tipo boia para líquidos
EA-13 1/2" NPT

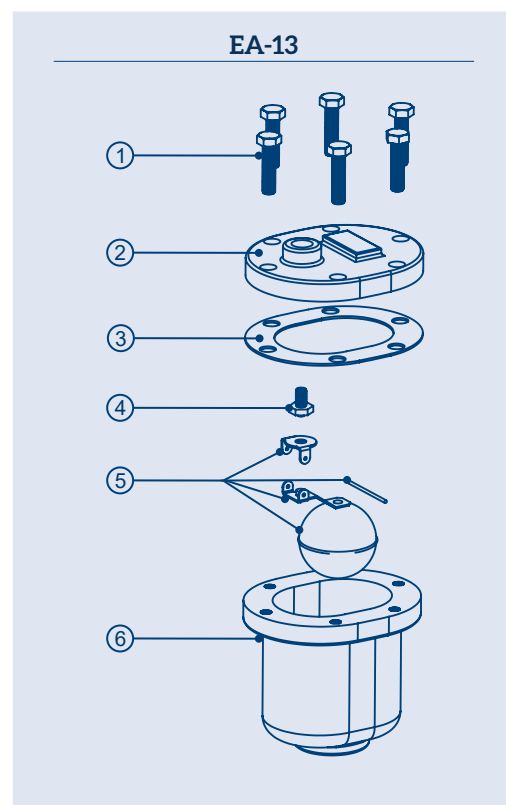
MEDIDAS:

| DN | A | B | Peso (kg) |
|------|-----|-----|-----------|
| 1/2" | 129 | 139 | 4,3 |
| 3/4" | 129 | 139 | 4,3 |
| 1" | 129 | 139 | 4,3 |



MATERIAIS:

| ITEM | DESCRIÇÃO | MATERIAL |
|------|-----------------------------|------------------------------------|
| 1 | Parafusos | Aço carbono |
| 2 | Tampa | Ferro ASTM A 126 CL. B |
| 3 | Vedação | Junta de Papelão hidráulico |
| 4 | Sede | Aço inoxidável AISI 304 |
| 5 | Boia e alavanca / Obturador | Aço inoxidável AISI 304 / Neoprene |
| 6 | Corpo | Ferro ASTM A 126 CL. B |



Sistema de Gerenciamento da Qualidade
certificado conforme a norma ISO 9001:2015



RUA CARAVELAS, 300 - JD VALE DO SOL
SÃO JOSÉ DOS CAMPOS - SP - CEP: 12238-170
CNPJ: 72.954.993/0001-41 I.E.: 645424107118
TELEFONE: (12) 2138-9799 - E-MAIL: vendassjc@disparco.com.br

ORÇAMENTO
021367

EMIÇÃO
22/11/2023

| | | | | | | | | | |
|-----------|---|------------|--------------|-------|------------------|------|-----------|--|--|
| CLIENTE: | CO4588 - CAMARA MUNICIPAL DE PORTO ALEGRE | | | | | | | | |
| ENDEREÇO: | AVENIDA LOUREIRO DA SILVA 255, 255 TÉRREO | | | | | | | | |
| BAIRRO: | CENTRO HISTORICO | MUNICÍPIO: | PORTO ALEGRE | UF: | RS | CEP: | 90013-901 | | |
| CNPJ/CPF: | 89522437000107 | INSCRIÇÃO: | ISENTO | | | | | | |
| CONTATO: | ALOISIO | TELEFONE: | 5132204355 | REF.: | ELIMINADOR DE AR | | | | |

PROPOSTA COMERCIAL

Prezado Cliente,
Conforme vossa solicitação, seguem nossas condições comerciais para:

| SEQ | CODIGO | PRODUTO | UN | QTD | PR. UNIT. | TOTAL | % ST | % IPI | % ICMS |
|----------------------------------|------------|--|----|-----|-----------|----------------|-----------|-------|--------|
| 1 | 1080150003 | VS1A-21 3/4" NPT - ELIMINADOR DE AR ELIMINADOR DE AR AUTOMATICO PARA LIQUIDOS ALTA TEMPERATURA, CORPO E TAMPA EM ACO INOX A-351 GR. CF8, INTERNOS EM ACO INOX, BOIA EM ACO INOX AISI-316L, JUNTA EM PTFE, SEDE METALICA, CONEXAO ROSCADA NPT NCM: 84818099 Prazo de Entrega: 210 DIAS | PC | 5 | 7.228,47 | 36.142,35 | 0,00 | 3,25 | 12,00 |
| CONDIÇÕES GERAIS DE FORNECIMENTO | | | | | | TOTAL BRUTO: | 36.142,35 | | |
| DESTINAÇÃO: | | VENDA NAO CONTRIBUINTE | | | | TOTAL IPI: | 1.174,63 | | |
| CONDIÇÃO PAGTO: | | ANTECIPADO | | | | TOTAL ST: | 0,00 | | |
| MODALIDADE FRETE: | | DESTINATARIO | | | | TOTAL A PAGAR: | 37.316,98 | | |
| VALOR FRETE: | | 0,00 | | | | | | | |

| | |
|-------------|---|
| OBSERVAÇÃO: | Validade da Proposta: FRETE: FOB DISPARCO SJC, informar transportadora na ordem de compra. CERTIFICADOS: Certificado de conformidade fornecido mediante solicitação na ordem de compra, para os demais, com o certificado de testes e certificado de materiais consultar valores e prazo. * Certificado de conformidade quando não solicitado na O.C prazo para emissão 10 dias. GARANTIA: PEÇAS, os equipamentos são garantidos pelo prazo de 12 (doze) meses a partir da entrega - REPAROS, 06 meses. PRAZO DE ENTREGA: em dias úteis, posto em sua transportadora. Prazos salvo venda previa, Favor consultar antes da confirmação do pedido. IMPOSTOS: ICMS incluso / ST: Os produtos posicionados nas classificações fiscais (NCM) 8481 (válvulas); 7314.14.00 (tela de filtro); 7314.19.00 (tela de filtro); 7307.91.00 (flange); 7318.15.00 (parafuso); 7318.16.00 (porca); 7318.21.00 (arruela), estão sujeitos à Substituição Tributária do ICMS (ICMS-ST) nas operações de revenda e consumo final quando vendidos para os Estados de MG, PE, BA, MA, SE, GO, PR, SC, RS e ES, conforme Protocolo/Acordo entre os Estados signatários. Desta forma, embora os valores do ICMS-ST não estejam incluídos no valor desta cotação, estes serão incluídos no valor total da nota fiscal/duplicata. Alterações de alíquotas de tributos vigentes, ou a criação de novos impostos, ou ainda revogações, isenções ou suspensões, os preços indicados nesta proposta serão automaticamente modificados, na proporção das alterações ocorridas. REAJUSTE: Os preços para todos itens serão fixos de acordo com a validade e com os dizeres constantes da nossa proposta. Exceto se constatado desequilíbrio econômico e/ou cambial, no qual os preços poderao ser reajustados. CANCELAMENTO: No caso de cancelamento do pedido de compra, por parte do cliente, antes do início da fabricação, a DISPARCO IND. E COM. LTDA, resguarda-se no direito de cobrar uma multa de 30% do valor do pedido; DESTINAÇÃO: favor confirmar. |
|-------------|---|

ATENCIOSAMENTE,
DISPARCO INDUSTRIA E COMERCIO LTDA

USUÁRIO: GMAGALHAES



RAPID INITIAL AIR VENT

MODEL VS1A

RAPID INITIAL AIR VENT FOR LIQUIDS

Features

All stainless steel air vent for vertical installation in liquid systems. Vents large volumes of initial air from liquids above 0.8 S.G.*

1. Precision-ground float, three-point seating and valve seat with rubber contact ensure superior sealing.
2. Unique rotational seating design eliminates concentrated wear.
3. Dual function as air vent and vacuum breaker.
4. Optional high temperature stainless steel valve seat available.**



* Consult TLV for specific gravities lower than 0.8

** Sealing effectiveness may be slightly lowered

Specifications

| | | |
|------------------------------------|----------------------|------------------------------------|
| Model | VS1A | |
| Connection | Screwed | |
| Size (mm) | 15, 20, 25 | |
| Orifice No. | 21 | |
| Maximum Operating Pressure (MPaG) | PMO | 2.1 |
| Minimum Operating Pressure (MPaG) | | 0.01 |
| Maximum Operating Temperature (°C) | TMO | 150 (220 with optional metal seat) |
| Applicable Fluids* | Water, other liquids | |

* Do not use for toxic, flammable or otherwise hazardous fluids.

1 MPa = 10.197 kg/cm²

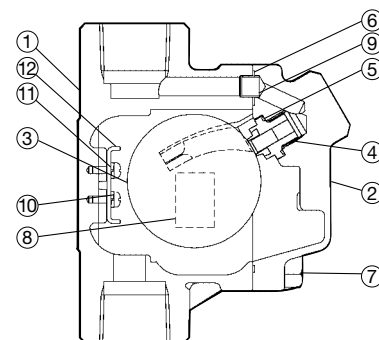
PRESSURE SHELL DESIGN CONDITIONS (**NOT** OPERATING CONDITIONS): Maximum Allowable Pressure (MPaG) PMA: 2.1
Maximum Allowable Temperature (°C) TMA: 220



To avoid abnormal operation, accidents or serious injury, DO NOT use this product outside of the specification range. Local regulations may restrict the use of this product to below the conditions quoted.

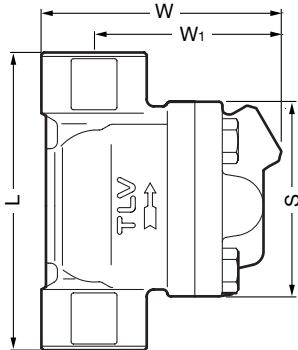
| No. | Description | Material | JIS | ASTM/AISI* |
|-----|-------------------|---------------------------------|------------|-----------------|
| ① | Body | Cast Stainless Steel | — | A351 Gr.CF8 |
| ② | Cover | Cast Stainless Steel | — | A351 Gr.CF8 |
| ③ | Float | Stainless Steel | SUS316L | AISI316L |
| ④ | Valve Seat | Fluorine Rubber/Stainless Steel | FPM/SUS303 | D2000HK/AISI303 |
| ⑤ | Valve Seat Gasket | Fluorine Resin | PTFE | PTFE |
| ⑥ | Cover Gasket | Fluorine Resin | PTFE | PTFE |
| ⑦ | Cover Bolt | Stainless Steel | SUS304 | AISI304 |
| ⑧ | Nameplate | Stainless Steel | SUS304 | AISI304 |
| ⑨ | Connector | Stainless Steel | SUS304 | AISI304 |
| ⑩ | Screw | Stainless Steel | SUS304 | AISI304 |
| ⑪ | Spring Washer | Stainless Steel | SUS304 | AISI304 |
| ⑫ | Guide Plate | Stainless Steel | SUS304 | AISI304 |

* Equivalent



Dimensions

● VS1A Screwed



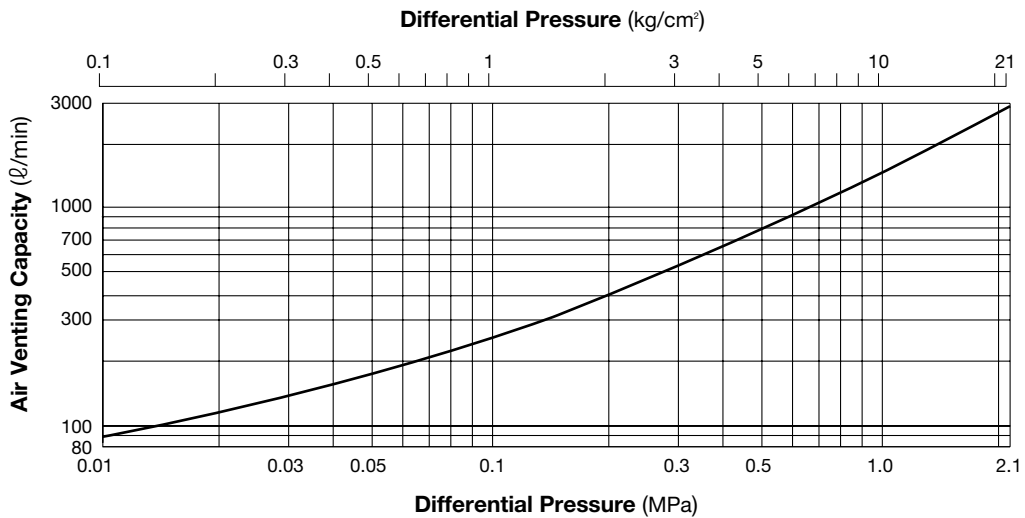
VS1A Screwed*

(mm)

| Size | L | W | W ₁ | S | Weight (kg) |
|------|-----|-----|----------------|----|-------------|
| 15 | 110 | 103 | 82 | 85 | 1.6 |
| 20 | 120 | | | | 1.7 |
| 25 | 130 | | | | 1.8 |

* Rc(PT), other standards available

Air Venting Capacity



1. Differential Pressure is the difference between the inlet and outlet pressure of the air vent.
2. Capacities are equivalent capacities of air at 20 °C under atmospheric pressure.



Once the valve closes after discharging initial air, it will not open again, even if air accumulates inside the product, until the internal pressure drops to near atmospheric pressure.

Manufacturer

TLV® CO., LTD.

Kakogawa, Japan

is approved by LRQA Ltd. to ISO 9001/14001

ISO 9001/ISO 14001

