

**LEI Nº 13.923, DE 10 DE MAIO DE 2024.**

**Denomina Rua Lavanda o logradouro conhecido como Rua Seis Mil Dezesete – Rua Quatro de Junho, localizado no Bairro Lomba do Pinheiro.**

O PREFEITO MUNICIPAL DE PORTO ALEGRE

Faço saber que a Câmara Municipal aprovou e eu, no uso das atribuições que me confere o inciso II do artigo 94 da Lei Orgânica do Município, sanciono a seguinte Lei:

**Art. 1º** Fica denominado Rua Lavanda o logradouro conhecido como Rua Seis Mil Dezesete – Rua Quatro de Junho, localizado no Bairro Lomba do Pinheiro, com base na Lei Complementar nº 320, de 2 de maio de 1994, conforme Anexo desta Lei.

**Art. 2º** Esta Lei entra em vigor na data de sua publicação.

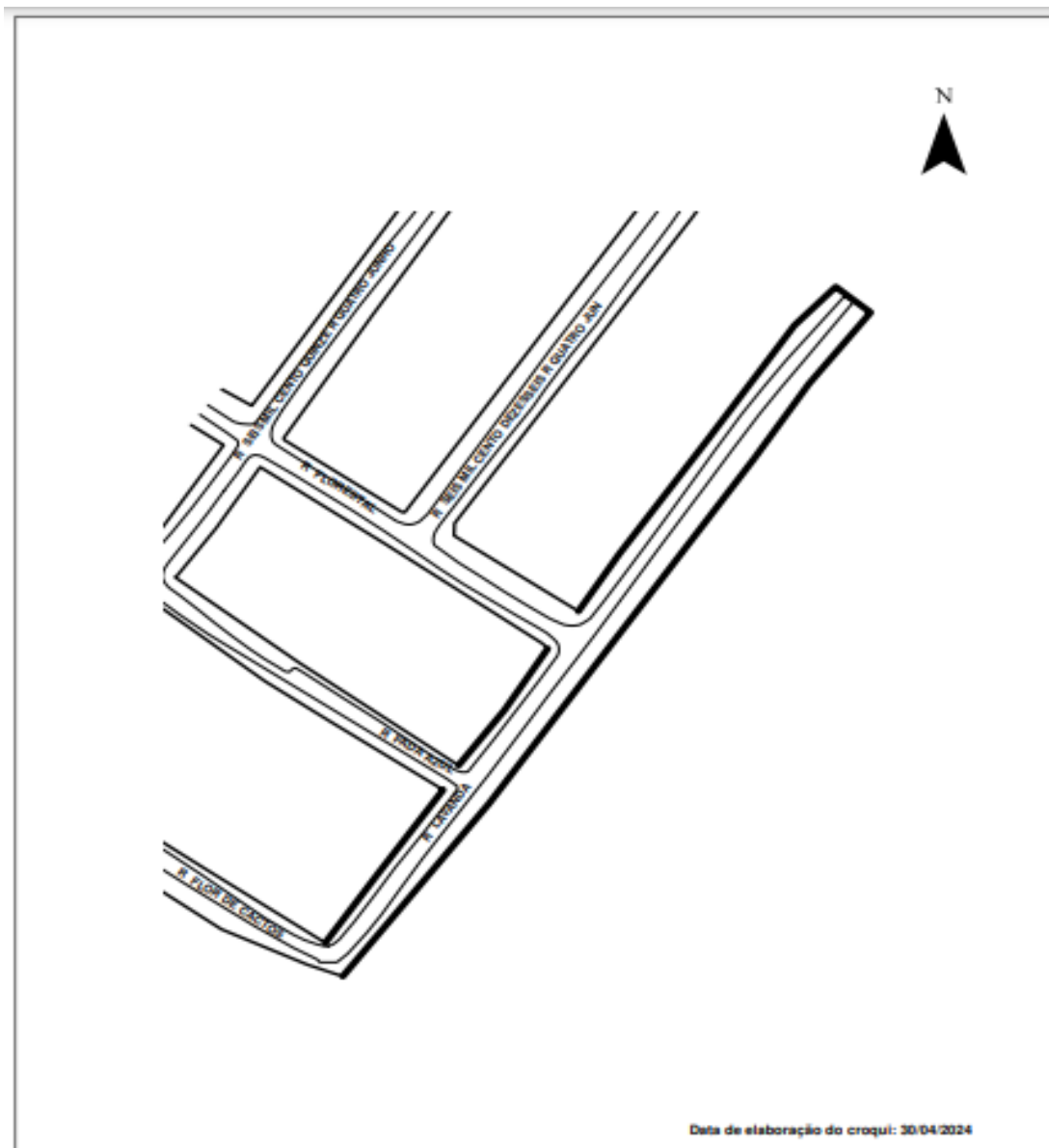
PREFEITURA MUNICIPAL DE PORTO ALEGRE, 10 de maio de 2024.

Sebastião Melo,  
Prefeito de Porto Alegre.

Registre-se e publique-se.

Roberto Silva da Rocha,  
Procurador-Geral do Município.

## ANEXO



PREFEITO MUNICIPAL: Sebastião Melo

Esta planta é parte integrante da Lei 13.923

Processo: 24.0.000054412-0

Data: 10.05.2024