

**LEI Nº 13.931, DE 5 DE JUNHO DE 2024.**

**Denomina 08 de Maio o logradouro conhecido como Beco D Dois – Estr. Vila Maria, localizado no Bairro Camaquã.**

O PREFEITO MUNICIPAL DE PORTO ALEGRE

Faço saber que a Câmara Municipal aprovou e eu, no uso das atribuições que me confere o inciso II do artigo 94 da Lei Orgânica do Município, sanciono a seguinte Lei:

**Art. 1º** Fica denominado 08 de Maio o logradouro conhecido como Beco D Dois – Estr. Vila Maria, localizado no Bairro Camaquã, com base na Lei Complementar nº 320, de 2 de maio de 1994, conforme Anexo I desta Lei.

**Art. 2º** Esta Lei entra em vigor na data de sua publicação.

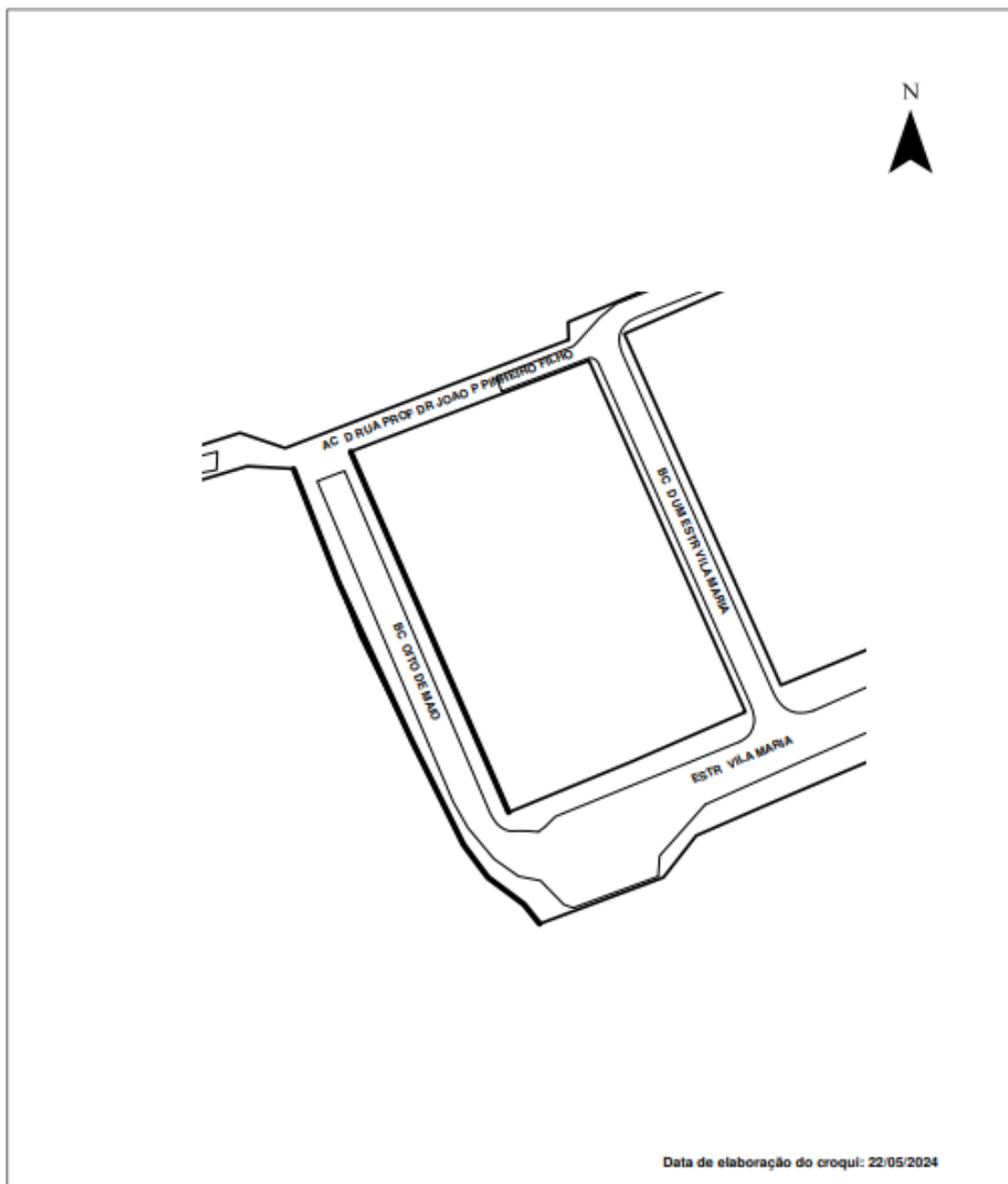
PREFEITURA MUNICIPAL DE PORTO ALEGRE, 5 de junho de 2024.

Sebastião Melo,  
Prefeito de Porto Alegre.

Registre-se e publique-se.

Roberto Silva da Rocha,  
Procurador-Geral do Município.

## ANEXO I



PREFEITO MUNICIPAL: Sebastião Melo

Esta planta é parte integrante da Lei 13.931

Processo: 24.0.000060001-2

Data: 5.06.2024